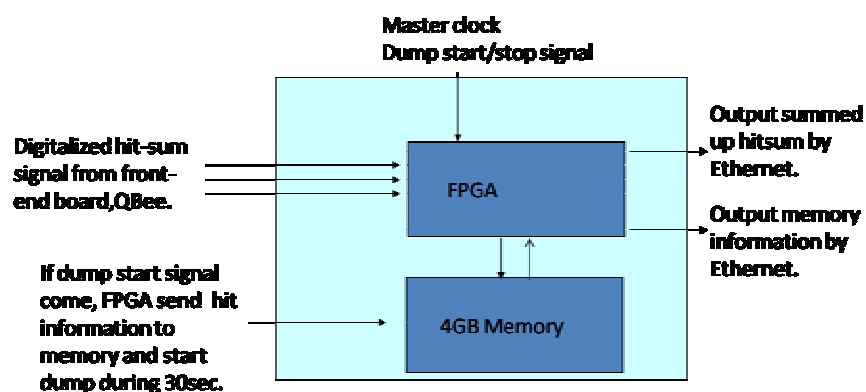


概説

この基板は、ニュートリノ計測システム 用に開発されたプリント基板です。

スーパーカミオカンデ検出器用 超近傍超新星爆発に対応すべく独立のデータ収集システムの一部として機能できるよう各種データ収集機能が設定されております。



特徴

FPGA : XC5VLX50-1FFG676 使用

4GB RAM 搭載 (大容量イベント記録可)

Gigabit Ethernet 2系統 設置

高速データ転送機能

仕様

基板サイズ 399 × 180 mm

基板材 : FR4 10層基板

使用電源 : +5V,