

GN-1615-1

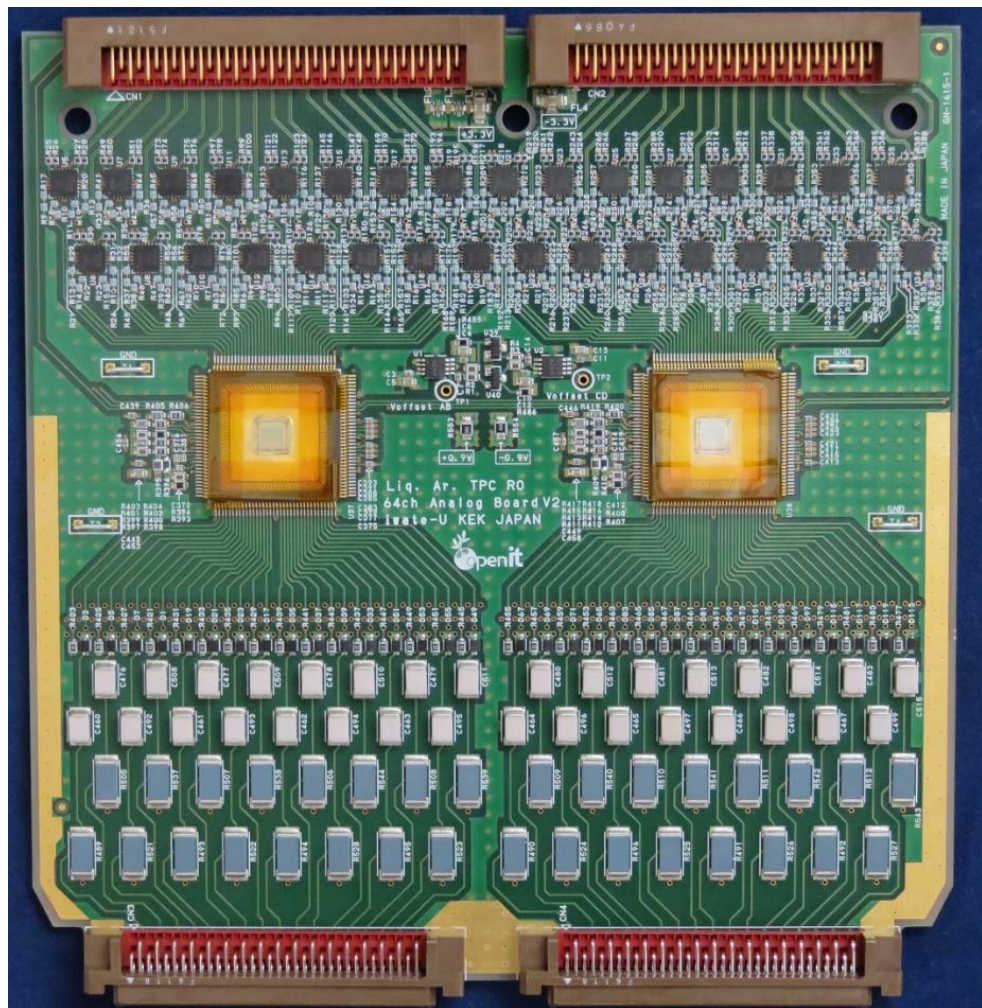
Liq. Ar.TPC RO Analog Board

リキッドアルゴン TPC RO アナログ 基板

概説

液体アルゴン TPC(Time Projection Chamber)検出器の信号を増幅するための基板です。

LTARS ASIC(version2014, pre-amp + shaper) を2つ実装しており、検出器から64ch分の信号をそれぞれ増幅、整形して差動出力します。後段にはAD変換するためのDigital boardを接続することを想定しています。入力段には耐高電圧ノイズ素子を組み込んでおります。



仕様

●I/F

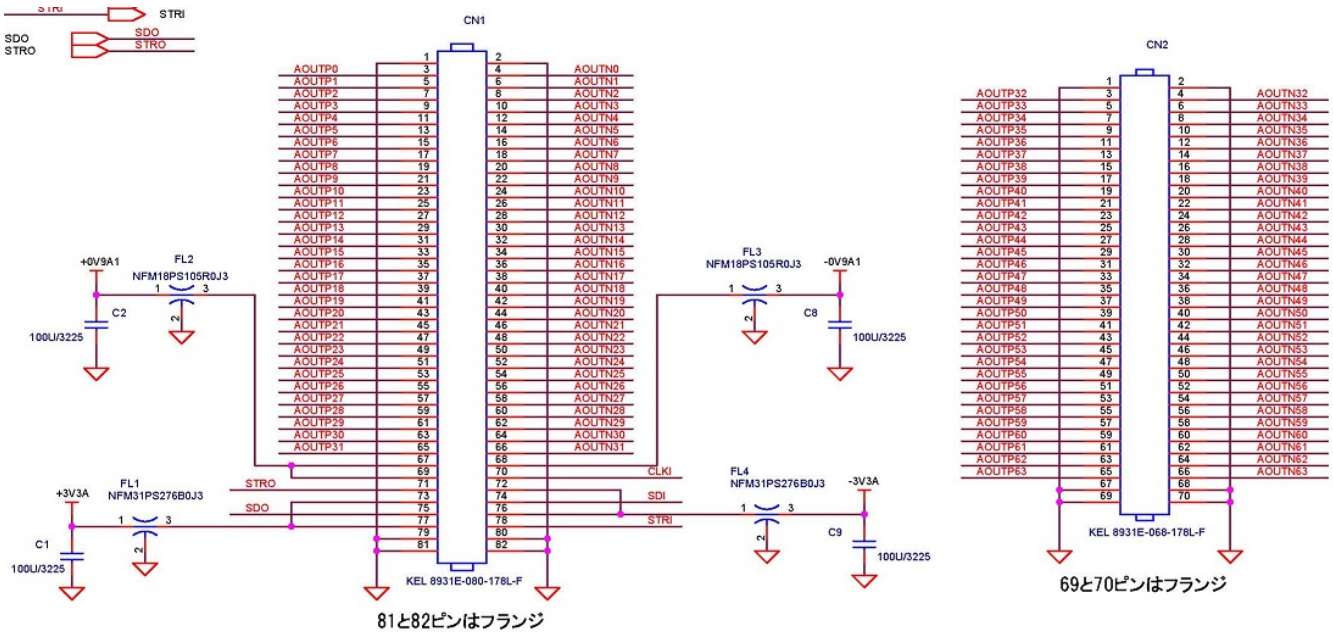
Input : 8901-068-177L-F x 2 (64ch)

output : 8931E-080-178L-F (32ch differential signal + slow control + power)Other
8931E-068-178L-F (32ch differential signal)

Power : +0.9V (8931E-080-178L-F コネクタから)

Size : 136mm x 140mm

● 出力ピン (デジタル基板へ)



● 入力ピン

