

GN-9804-3 TGC PREAMPLIFIER VER.3

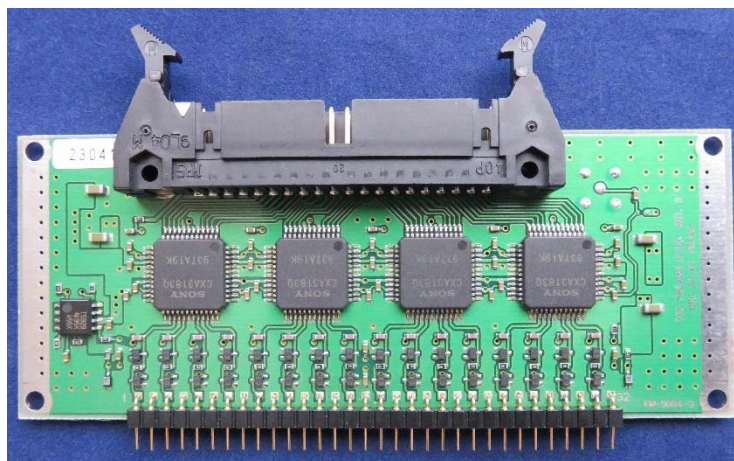
TGC プリアンプ V3 (MWPC 用)

概説

本増幅器は、素粒子物理学実験、及び 原子核物理実験に使用されるMWPCからの信号処理カードです。アンプ、シェーパー、デスクリミネーターの機能を持ち検出器に取り付け易いように設計されております。

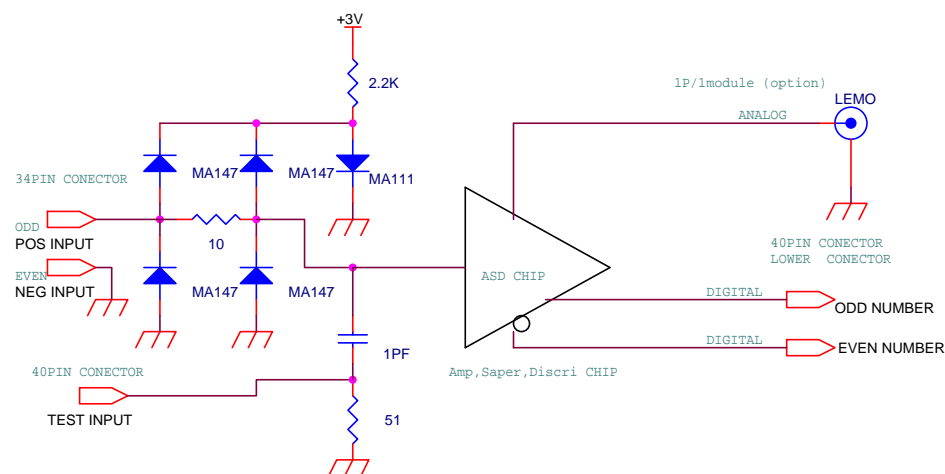
特徴

- 低価格
- 軽量コンパクト
- デジタル出力
- 入力保護機能付き
- LVDSレベル出力 (デジタル)
- アナログモニター出力 (1ch)



仕様

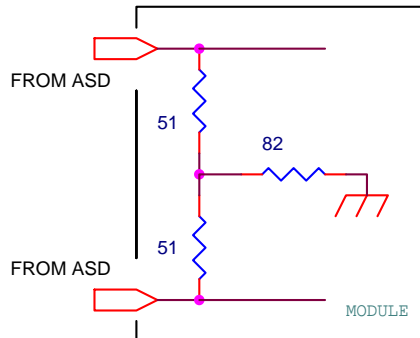
- 入力感度 : チェンバー信号レベル
: (アノード、カソード用)
- 入力インピーダンス : 約 90 Ω
- 出力信号 : デジタル LVDS 差動信号 オープンエミッター
: アナログ 最大振幅 1 V
- 積分時間 : 16 nsec
- 供給電源電圧 : -3 V、+3 ~ 3.3 V
- 消費電流 (ケーブルドライブ含む) : +3 V系 300 mA、-3 V系 55 mA 計 1065 mW
- 許容周囲温度 : 0 ~ 50°C
- 外形寸法 : 68 x 80 x 20 (mm) (最大)



入力コネクタ 34PIN

| 信号 | ピン | ピン | 信号 |
|------|----|----|-----|
| GND | 1 | 2 | GND |
| IN1 | 3 | 4 | GND |
| IN2 | 5 | 6 | GND |
| IN3 | 7 | 8 | GND |
| IN4 | 9 | 10 | GND |
| IN5 | 11 | 12 | GND |
| IN6 | 13 | 14 | GND |
| IN7 | 15 | 16 | GND |
| IN8 | 17 | 18 | GND |
| IN9 | 19 | 20 | GND |
| IN10 | 21 | 22 | GND |
| IN11 | 23 | 24 | GND |
| IN12 | 25 | 26 | GND |
| IN13 | 27 | 28 | GND |
| IN14 | 29 | 30 | GND |
| IN15 | 31 | 32 | GND |
| IN16 | 33 | 34 | GND |

(HONDA 社製 MFC-34LFD)



DIGITAL 受け側
推奨回路

出力コネクタ 40PIN

| OUT PUT signal | | |
|----------------|-------|----------|
| 信号 | ピン番号 | 信号 |
| GND | 1 2 | VTH |
| POWER - | 3 4 | GND |
| POWER + | 5 6 | POWER + |
| TEST IN - | 7 8 | TESTIN + |
| D OUT+1 | 9 10 | D OUT-1 |
| D OUT+2 | 11 12 | D OUT-2 |
| D OUT+3 | 13 14 | D OUT-3 |
| D OUT+4 | 15 16 | D OUT-4 |
| D OUT+5 | 17 18 | D OUT-5 |
| D OUT+6 | 19 20 | D OUT-6 |
| D OUT+7 | 21 22 | D OUT-7 |
| D OUT+8 | 23 24 | D OUT-8 |
| D OUT+9 | 25 26 | D OUT-9 |
| D OUT+10 | 27 28 | D OUT-10 |
| D OUT+11 | 29 30 | D OUT-11 |
| D OUT+12 | 31 32 | D OUT-12 |
| D OUT+13 | 33 34 | D OUT-13 |
| D OUT+14 | 35 36 | D OUT-14 |
| D OUT+15 | 37 38 | D OUT-15 |
| D OUT+16 | 39 40 | D OUT-16 |

(HIF3BA-40PA-2.54DS HIROSE 社製)

MWPC readout system の詳細は <http://online.kek.jp/~sosamu/MWPC.pdf>

ASD IC の詳細は <http://onlax2.kek.jp/~sosamu/ASD-PRR.pdf> を参照してください。

注意 アナログモニターコネクタは オプション設定です。