

GNA-070 32CH ASD D TYPE1 (MWPC)

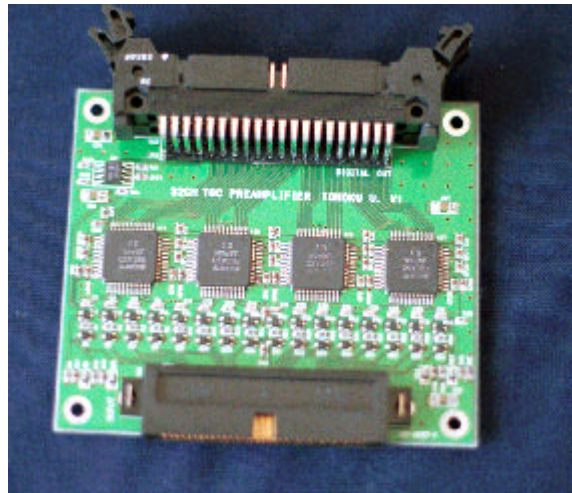
32CH エイエスディ D タイプ1 (MWPC用)

概説

本増幅器は、素粒子物理学実験、及び 原子核物理実験に使用されるMWPCからの信号処理カードです。アンプ、シェーパー、デスクリミネーターの機能を持ち検出器に取り付け易いように設計されております。

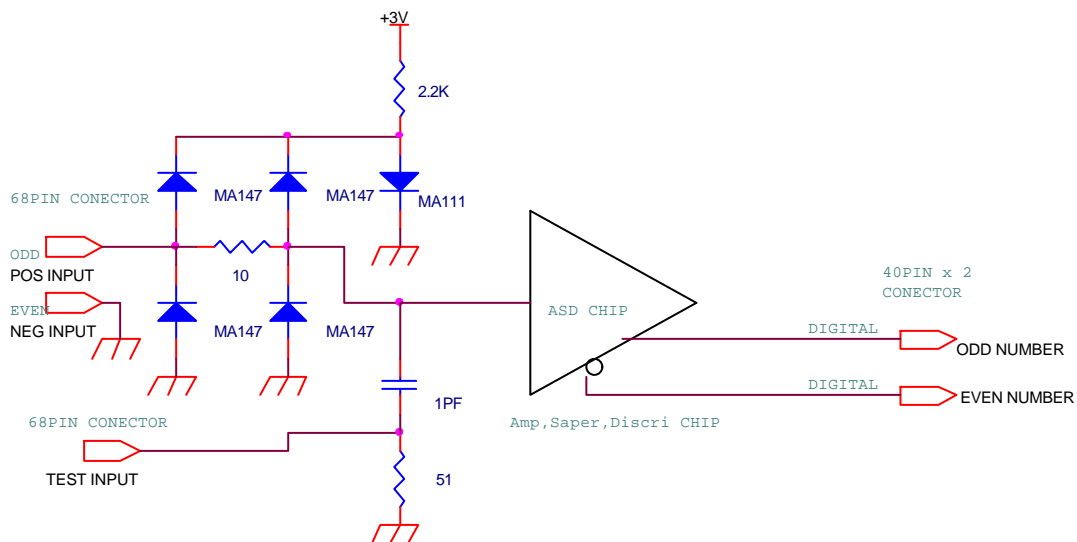
特徴

- 低価格
- 軽量コンパクト
- デジタル、アナログ同時出力
- 入力保護機能付き
- LVDSレベル出力(デジタル)



仕様

- 入力感度 : チェンバー信号レベル
: (アノード、カソード用)
- 入力インピーダンス : 約 90
- 出力信号 : デジタル LVDS 差動信号 オープンエミッター
- 積分時間 : 1.6 nsec
- 供給電源電圧 : -3V、+3 ~ 3.3V
- 消費電流(ケーブルドライブ含む) : +3V系 600mA、-3V系 110mA 計 2.13W
- 許容周囲温度 : 0 ~ 50
- 外形寸法 : 115 x 95 x 20(mm) (最大)

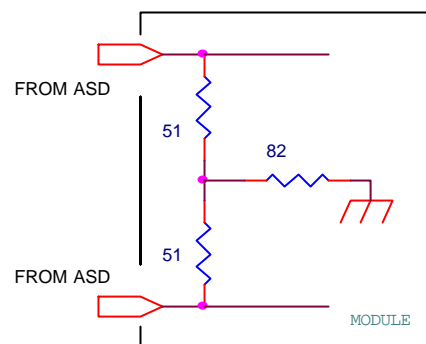


入力コネクタ 68PIN

信号	ピン	ピン	信号	信号	ピン	ピン	信号
IN1	1	35	GND	IN17	17	51	GND
IN2	2	36	GND	IN18	18	52	GND
IN3	3	37	GND	IN19	19	53	GND
IN4	4	38	GND	IN20	20	54	GND
IN5	5	39	GND	IN21	21	55	GND
IN6	6	40	GND	IN22	22	56	GND
IN7	7	41	GND	IN23	23	57	GND
IN8	8	42	GND	IN24	24	58	GND
IN9	9	43	GND	IN25	25	59	GND
IN10	10	44	GND	IN26	26	60	GND
IN11	11	45	GND	IN27	27	61	GND
IN12	12	46	GND	IN28	28	62	GND
IN13	13	47	GND	IN29	29	63	GND
IN14	14	48	GND	IN30	30	64	GND
IN15	15	49	GND	IN31	31	65	GND
IN16	16	50	GND	IN32	32	66	GND
			GND		33	67	GND
			GND		34	68	GND

(HIF6B-68PA-1.27DS Hirose 製)

DIGITAL 受け側
推奨回路



出力コネクタ 40PIN x 2

OUT PUT signal EX2 CONNECTOR			OUT PUT signal EX3 CONNECTOR				
信号	ピン番号	信号	信号	ピン番号	信号		
GND	1	2	VTH	GND	1	2	VTH
POWER -	3	4	GND	POWER -	3	4	GND
POWER +	5	6	POWER +	POWER +	5	6	POWER +
TEST IN -	7	8	TESTIN +	TEST IN -	7	8	TESTIN +
D OUT+1	9	10	D OUT-1	D OUT+5	9	10	D OUT-5
D OUT+2	11	12	D OUT-2	D OUT+6	11	12	D OUT-6
D OUT+3	13	14	D OUT-3	D OUT+7	13	14	D OUT-7
D OUT+4	15	16	D OUT-4	D OUT+8	15	16	D OUT-8
D OUT+9	17	18	D OUT-9	D OUT+13	17	18	D OUT-13
D OUT+10	19	20	D OUT-10	D OUT+14	19	20	D OUT-14
D OUT+11	21	22	D OUT-11	D OUT+15	21	22	D OUT-15
D OUT+12	23	24	D OUT-12	D OUT+16	23	24	D OUT-16
D OUT+17	25	26	D OUT-17	D OUT+21	25	26	D OUT-21
D OUT+18	27	28	D OUT-18	D OUT+22	27	28	D OUT-22
D OUT+19	29	30	D OUT-19	D OUT+23	29	30	D OUT-23
D OUT+20	31	32	D OUT-20	D OUT+24	31	32	D OUT-24
D OUT+25	33	34	D OUT-25	D OUT+29	33	34	D OUT-29
D OUT+26	35	36	D OUT-26	D OUT+30	35	36	D OUT-30
D OUT+27	37	38	D OUT-27	D OUT+31	37	38	D OUT-31
D OUT+28	39	40	D OUT-28	D OUT+32	39	40	D OUT-32

(J 3 4 2 8 - P 3 0 2 VE 3 M社製 相当品)

MWPC readout system の詳細は <http://online.kek.jp/~sosamu/MWPC.pdf>

ASD IC の詳細は <http://onlax2.kek.jp/~sosamu/ASD-PRR.pdf> を参照してください。

注意 出力コネクタのピンアサインは特殊です。ご確認の上ご使用ください。