

# GNA-080 16CH ASD ATLAS TYPE1 (MWPC)

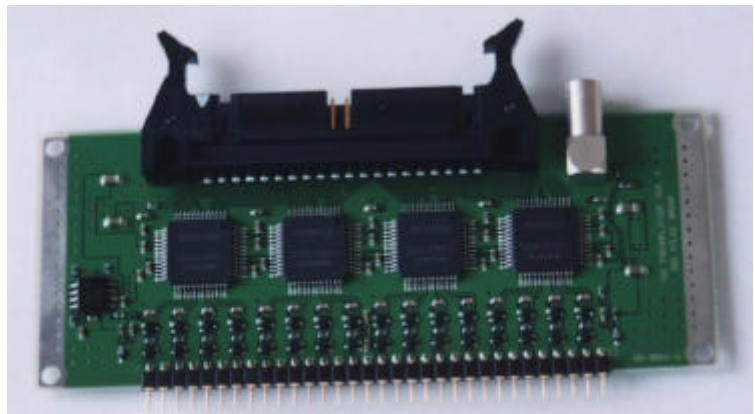
16CH エイエスディ D タイプ1 (MWPC 用)

## 概説

本増幅器は、素粒子物理学実験、及び 原子核物理実験に使用されるMWPCからの信号処理カードです。アンプ、シェーパー、デスクリミネーターの機能を持ち検出器に取り付け易いように設計されております。

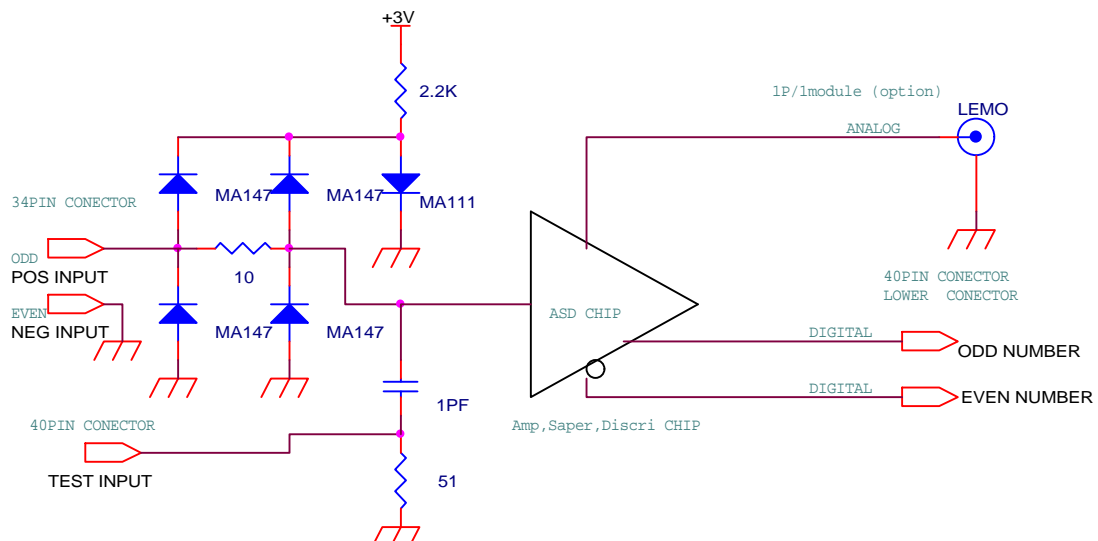
## 特徴

- 低価格
- 軽量コンパクト
- デジタル出力
- 入力保護機能付き
- LVDSレベル出力(デジタル)
- アナログモニター出力(1ch)



## 仕様

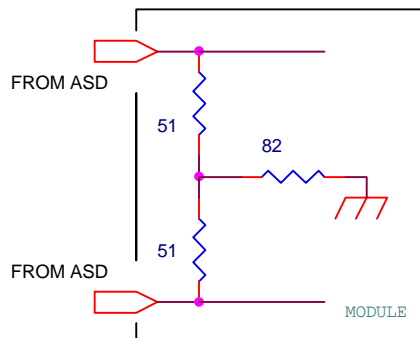
- 入力感度 : チェンバー信号レベル  
: (アノード、カソード用)
- 入力インピーダンス : 約 90
- 出力信号 : デジタル LVDS 差動信号 オープンエミッター  
: アナログ 最大振幅 1V
- 積分時間 : 16 nsec
- 供給電源電圧 : -3V、+3 ~ 3.3V
- 消費電流(ケーブルドライブ含む) : +3V系 300mA、-3V系 55mA 計 1065mW
- 許容周囲温度 : 0 ~ 50
- 外形寸法 : 68 x 80 x 20(mm) (最大)



### 入力コネクタ 34PIN

信号	ピン	ピン	信号
GND	1	2	GND
IN1	3	4	GND
IN2	5	6	GND
IN3	7	8	GND
IN4	9	10	GND
IN5	11	12	GND
IN6	13	14	GND
IN7	15	16	GND
IN8	17	18	GND
IN9	19	20	GND
IN10	21	22	GND
IN11	23	24	GND
IN12	25	26	GND
IN13	27	28	GND
IN14	29	30	GND
IN15	31	32	GND
IN16	33	34	GND

( HONDA 社製 MFC-34LFD )



DIGITAL 受け側  
推奨回路

### 出力コネクタ 40 PIN

OUT PUT signal		
信号	ピン番号	信号
GND	1 2	VTH
POWER -	3 4	GND
POWER +	5 6	POWER +
TEST IN -	7 8	TESTIN +
D OUT+1	9 10	D OUT-1
D OUT+2	11 12	D OUT-2
D OUT+3	13 14	D OUT-3
D OUT+4	15 16	D OUT-4
D OUT+5	17 18	D OUT-5
D OUT+6	19 20	D OUT-6
D OUT+7	21 22	D OUT-7
D OUT+8	23 24	D OUT-8
D OUT+9	25 26	D OUT-9
D OUT+10	27 28	D OUT-10
D OUT+11	29 30	D OUT-11
D OUT+12	31 32	D OUT-12
D OUT+13	33 34	D OUT-13
D OUT+14	35 36	D OUT-14
D OUT+15	37 38	D OUT-15
D OUT+16	39 40	D OUT-16

( HIF3BA-40PA-2.54DS HIROSE 社製 )

MWPC readout system の詳細は <http://online.kek.jp/~sosamu/MWPC.pdf>

ASD IC の詳細は <http://onlax2.kek.jp/~sosamu/ASD-PRR.pdf> を参照してください。

**注意** アナログモニターコネクタは オプション設定です。