

GNA-110 16CH ASD ECL OUTPUT (MWPC)

16CH エイエスディ ECL 出力 (MWPC 用)

概説

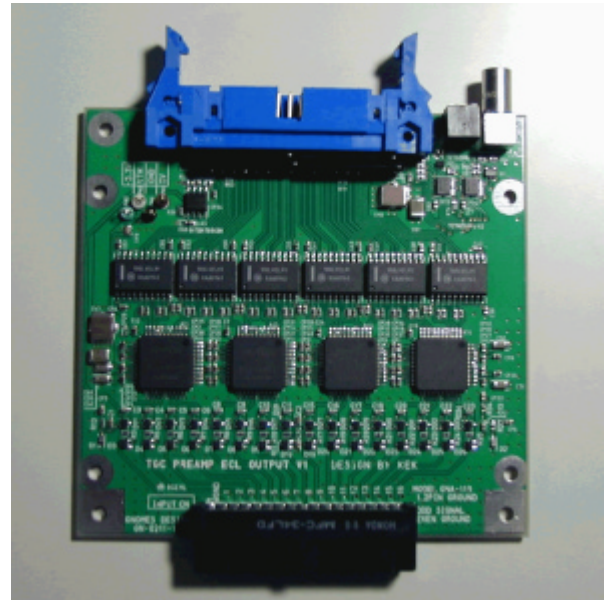
本増幅器は、素粒子物理学実験、及び 原子核物理実験に使用されるMWPCからの信号処理カードです。アンプ、シェーパー、デスクリミネーターの機能を持ち検出器に取り付け易いように設計されております。

特徴

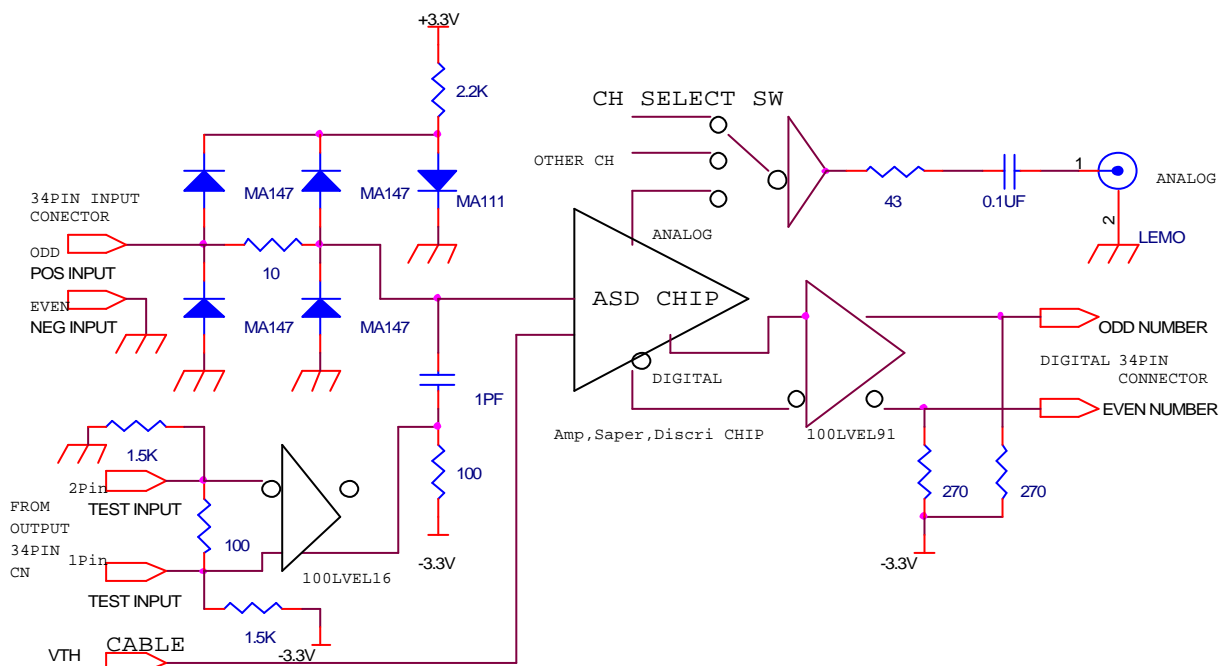
- 軽量コンパクト
- デジタル出力 16CH
- アナログモニター出力付き
- 入力保護機能付き
- ECL レベル出力 (デジタル)

仕様

- 入力感度 : チェンバー信号レベル
: (アノード、カソード用)
- 入力インピーダンス : 約 90
- 出力信号 : アナログ 最大振幅 1V 50
: デジタル ECL 差動信号
- 積分時間 : 16 nsec
- 供給電源電圧 : -3.3V、+3.3V
- 消費電流 : +3.3V系 240mA、-3.3V系 490mA 計 2.4W
- 許容周囲温度 : 0 ~ 50
- 外形寸法 : 100x90 x12(mm) (最大)



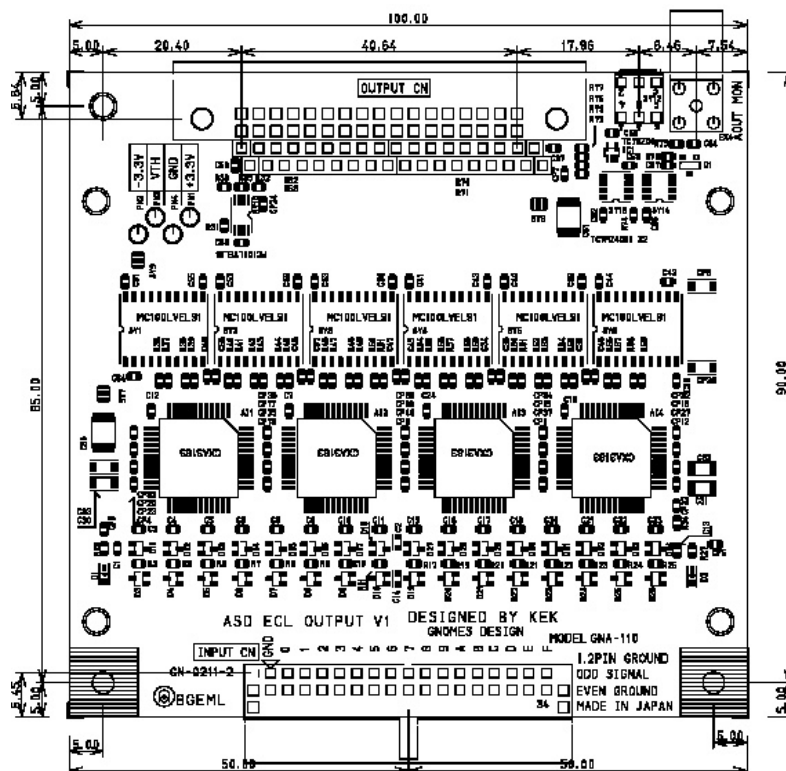
販売製品は部品保護用 カバー付



入力コネクタ 34PIN

信号	ピン	ピン	信号
GND	1	2	GND
IN 0	3	4	GND
IN 1	5	6	GND
IN 2	7	8	GND
IN 3	9	10	GND
IN 4	11	12	GND
IN 5	13	14	GND
IN 6	15	16	GND
IN 7	17	18	GND
IN 8	19	20	GND
IN 9	21	22	GND
IN A	23	24	GND
IN B	25	26	GND
IN C	27	28	GND
IN D	29	30	GND
IN E	31	32	GND
IN F	33	34	GND

(HONDA 社製 MFC-34LFD)

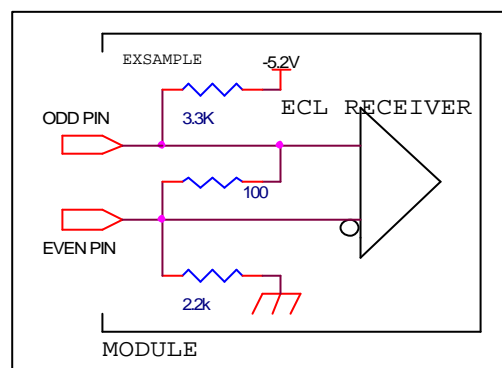


出力コネクタ 34 PIN

LOWER CN (DIGITAL OUT)		
信号	ピン番号	信号
TEST IN	1 2	/TEST IN
OUT 0	3 4	/OUT 0
OUT 1	5 6	/OUT 1
OUT 2	7 8	/OUT 2
OUT 3	9 10	/OUT 3
OUT 4	11 12	/OUT 4
OUT 5	13 14	/OUT 5
OUT 6	15 16	/OUT 6
OUT 7	17 18	/OUT 7
OUT 8	19 20	/OUT 8
OUT 9	21 22	/OUT 9
OUT A	23 24	/OUT A
OUT B	25 26	/OUT B
OUT C	27 28	/OUT C
OUT D	29 30	/OUT D
OUT E	31 32	/OUT E
OUT F	33 34	/OUT F

(HIROSE 社製 HIF3BA-34PA-2.54DS または KEL 社製 6201-034-258 相当品)

DIGITAL 受け側 推奨回路



電源+/- 3 . 3V、グラウンド、VTH は ケーブルにて供給します。ケーブル長さは事前にお知らせください。

(ケーブル 使用色 +3.3V : 赤 -3.3V : 青 GND : 黒 VTH : 黄色)

アナログ出力は レモコネクタより出力いたします。(セレクトスイッチにより1つのチャンネルを選べます)

ASD ICの詳細は<http://onlax2.kek.jp/~sosamu/ASD-PRR.pdf> を参照してください。