

GNA-131 16CH ASD AD TYPE5 (SKS)

16CH ASD ADタイプ5 (SKS)

概説

本増幅器は、素粒子物理学実験、及び 原子核物理実験に使用されるMWP Cからの信号処理カードです。アンプ、シェーパー、デスクリミネーターの機能を持ち検出器に取り付け易いように設計されています。

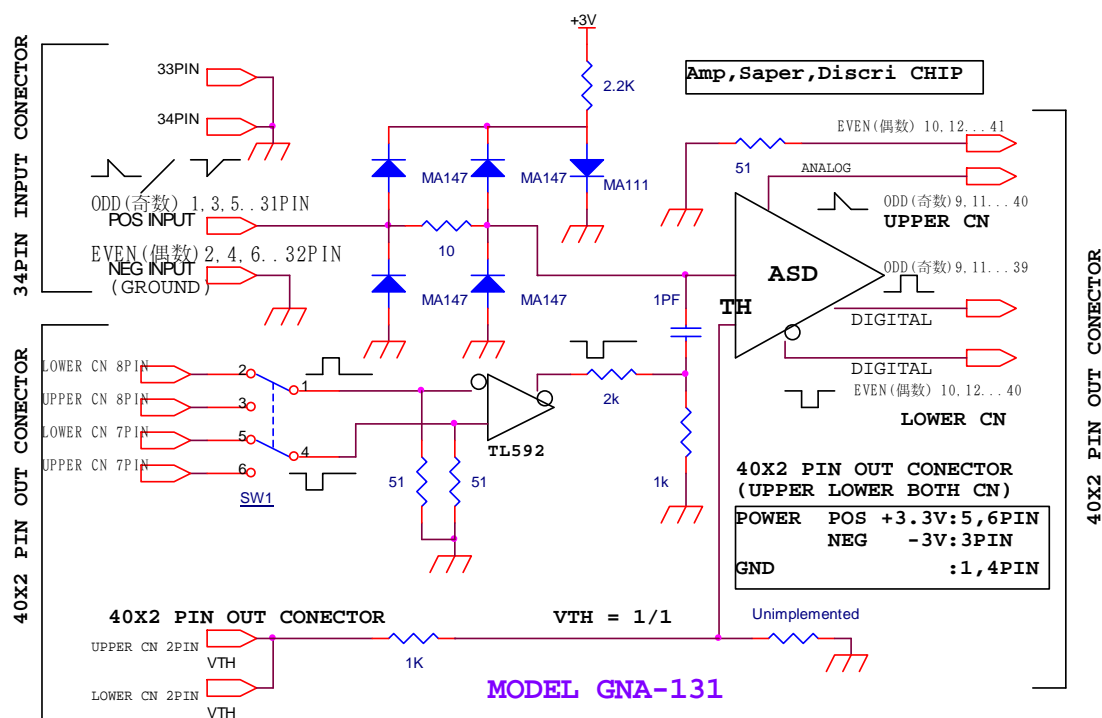
特徴

- 低価格
- 軽量コンパクト
- デジタル、アナログ同時出力
- 入力保護機能付き
- LVDS レベル出力 (デジタル)



仕様

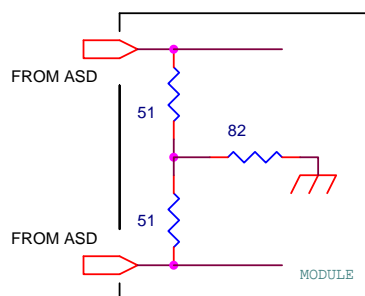
- 入力感度 : チェンバー信号レベル
: (アノード、カソード用)
- 入力インピーダンス : 約 90 Ω
- 出力信号 : アナログ 疑似差動 最大振幅 1 V
: デジタル LVDS 差動信号 オープンエミッター
- 積分時間 : 16 nsec
- 供給電源電圧 : -3 V、+3 ~ 3.3 V
- 消費電流 (ケーブルドライブ含む) : +3 V系 280 mA、-3 V系 70mA 計 1.05W
- 許容周囲温度 : 0 ~ 50°C
- 外形寸法 : 115 x 95 x 20(mm) (最大)



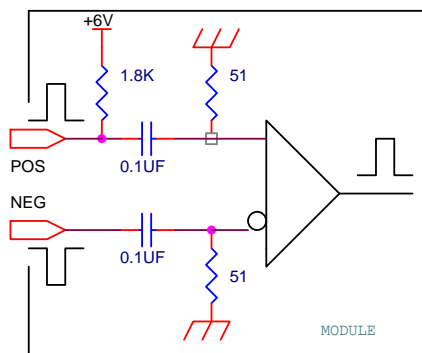
入力コネクタ 34PIN

信号	ピン	ピン	信号
IN1	1	2	GND
IN2	3	4	GND
IN3	5	6	GND
IN4	7	8	GND
IN5	9	10	GND
IN6	11	12	GND
IN7	13	14	GND
IN8	15	16	GND
IN9	17	18	GND
IN10	19	20	GND
IN11	21	22	GND
IN12	23	24	GND
IN13	25	26	GND
IN14	27	28	GND
IN15	29	30	GND
IN16	31	32	GND
GND	33	34	GND

(HONDA 社製 MFC-34LFD)



DIGITAL 受け側
推奨回路



ANALOG 受け側
推奨回路

出力コネクタ 40PIN x 2段

UPPER CN (ANALOG OUT)		LOWER CN (DIGITAL OUT)			
信号	ピン番号	信号	信号	ピン番号	信号
GND	1 2	VTH	GND	1 2	VTH
POWER -	3 4	GND	POWER -	3 4	GND
POWER +	5 6	POWER +	POWER +	5 6	POWER +
TEST IN -	7 8	TESTIN +	TEST IN -	7 8	TESTIN +
A OUT+1	9 10	AOUT -1	D OUT+1	9 10	D OUT-1
A OUT+2	11 12	AOUT -2	D OUT+2	11 12	D OUT-2
A OUT+3	13 14	AOUT -3	D OUT+3	13 14	D OUT-3
A OUT+4	15 16	AOUT -4	D OUT+4	15 16	D OUT-4
A OUT+5	17 18	AOUT -5	D OUT+5	17 18	D OUT-5
A OUT+6	19 20	AOUT -6	D OUT+6	19 20	D OUT-6
A OUT+7	21 22	AOUT -7	D OUT+7	21 22	D OUT-7
A OUT+8	23 24	AOUT -8	D OUT+8	23 24	D OUT-8
A OUT+9	25 26	AOUT -9	D OUT+9	25 26	D OUT-9
A OUT+10	27 28	AOUT -10	D OUT+10	27 28	D OUT-10
A OUT+11	29 30	AOUT -11	D OUT+11	29 30	D OUT-11
A OUT+12	31 32	AOUT -12	D OUT+12	31 32	D OUT-12
A OUT+13	33 34	AOUT -13	D OUT+13	33 34	D OUT-13
A OUT+14	35 36	AOUT -14	D OUT+14	35 36	D OUT-14
A OUT+15	37 38	AOUT -15	D OUT+15	37 38	D OUT-15
A OUT+16	39 40	AOUT -16	D OUT+16	39 40	D OUT-16

(3M社製 J3428-P302VE)

テストパルスはデジタル、アナログどちらのケーブルから供給することが可能ですが、ジャンパーセレクト SW によりテストパルスを供給するコネクタを選択する必要があります。

なお SW の出荷初期値はデジタルケーブル側になっております。

MWPC readout system の詳細は <http://online.kek.jp/~sosamu/MWPC.pdf>

ASD IC の詳細は <http://onlax2.kek.jp/~sosamu/ASD-PRR.pdf> を参照してください。

基板寸法図 (部品面視)

