

# GNA-140 SKS ASD D TYPE40

SKS アンプ シェーパーデスクリ Dタイプ40

## 概説

本増幅器は、素粒子物理学実験、及び 原子核物理実験に使用されるMWP Cからの信号処理カードです。アンプ、シェーパー、デスクリミネーターの機能を持ち検出器に取り付け易いように設計されております。(本モデルは SKS 実験専用 入力ピンアサインです)

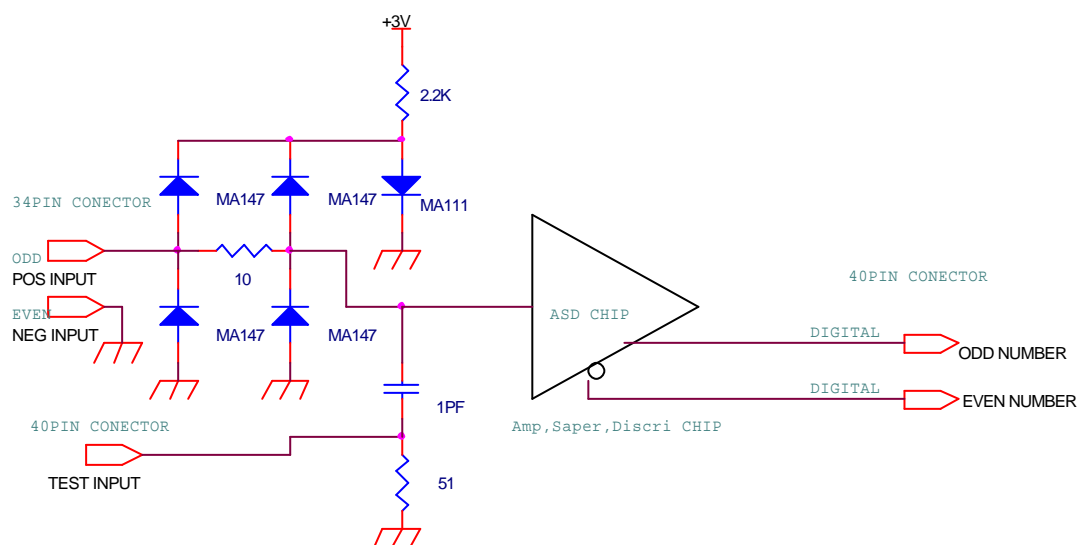
## 特徴

- 低価格
- 軽量コンパクト
- デジタル、アナログ同時出力
- 入力保護機能付き
- LVDSレベル出力(デジタル)



## 仕様

- 入力感度 : チェンバー信号レベル  
: (アノード、カソード用)
- 入力インピーダンス : 約 90
- 出力信号 : デジタル LVDS 差動信号 オープンエミッター
- 積分時間 : 1.6 nsec
- 供給電源電圧 : -3V、+3 ~ 3.3V
- 消費電流(ケーブルドライブ含む) : +3V系 300mA、-3V系 55mA 計 1065mW
- 許容周囲温度 : 0 ~ 50
- 外形寸法 : 68 x 80 x 20(mm) (最大)



### 入力コネクタ 40 PIN

信号	ピン	ピン	信号
IN1	1	2	GND
IN2	3	4	GND
IN3	5	6	GND
IN4	7	8	GND
IN5	9	10	GND
IN6	11	12	GND
IN7	13	14	GND
IN8	15	16	GND
NC	17	18	GND
NC	19	20	GND
NC	21	22	GND
IN9	23	24	GND
IN10	25	26	GND
IN11	27	28	GND
IN12	29	30	GND
IN13	31	32	GND
IN14	33	34	GND
IN15	35	36	GND
IN16	37	38	GND
GND	39	40	GND

( DDK 社 HU-20S2-DF2A 相当品 )

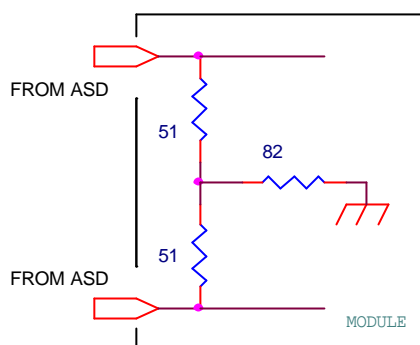
### 出力コネクタ 40 PIN

OUT PUT signal		
信号	ピン番号	信号
GND	1 2	VTH
POWER -	3 4	GND
POWER +	5 6	POWER +
TEST IN -	7 8	TESTIN +
D OUT+1	9 10	D OUT-1
D OUT+2	11 12	D OUT-2
D OUT+3	13 14	D OUT-3
D OUT+4	15 16	D OUT-4
D OUT+5	17 18	D OUT-5
D OUT+6	19 20	D OUT-6
D OUT+7	21 22	D OUT-7
D OUT+8	23 24	D OUT-8
D OUT+9	25 26	D OUT-9
D OUT+10	27 28	D OUT-10
D OUT+11	29 30	D OUT-11
D OUT+12	31 32	D OUT-12
D OUT+13	33 34	D OUT-13
D OUT+14	35 36	D OUT-14
D OUT+15	37 38	D OUT-15
D OUT+16	39 40	D OUT-16

( HIF3BA-40PA-2.54DS HIROSE 社製 )

MWPC readout system の詳細は <http://online.kek.jp/~sosamu/MWPC.pdf>

ASD IC の詳細は <http://onlax2.kek.jp/~sosamu/ASD-PRR.pdf> を参照してください。



DIGITAL 受け側  
推奨回路

基板寸法図 ( 部品面視 )

