

# GNA-170 RMS ASD D TYPE34+C

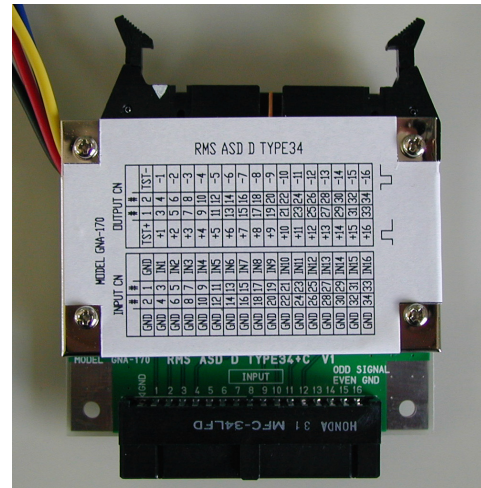
RMS ASD D タイプ 34+C

## 概説

本増幅器は、素粒子物理学実験、及び 原子核物理実験に使用されるMWP Cからの信号処理カードです。アンプ、シェーパー、デスクリミネーター(A,S,D)の機能を持ち検出器に取り付け易いように設計されております。(ピンアサインは USER 仕様です)

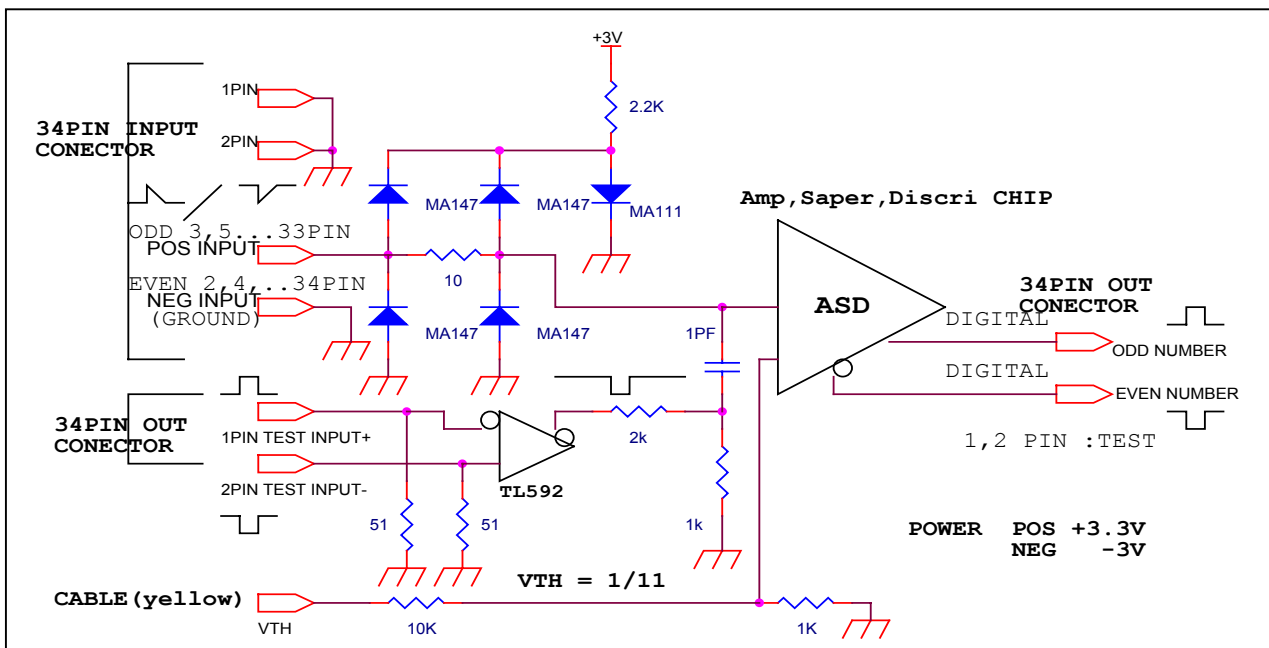
## 特徴

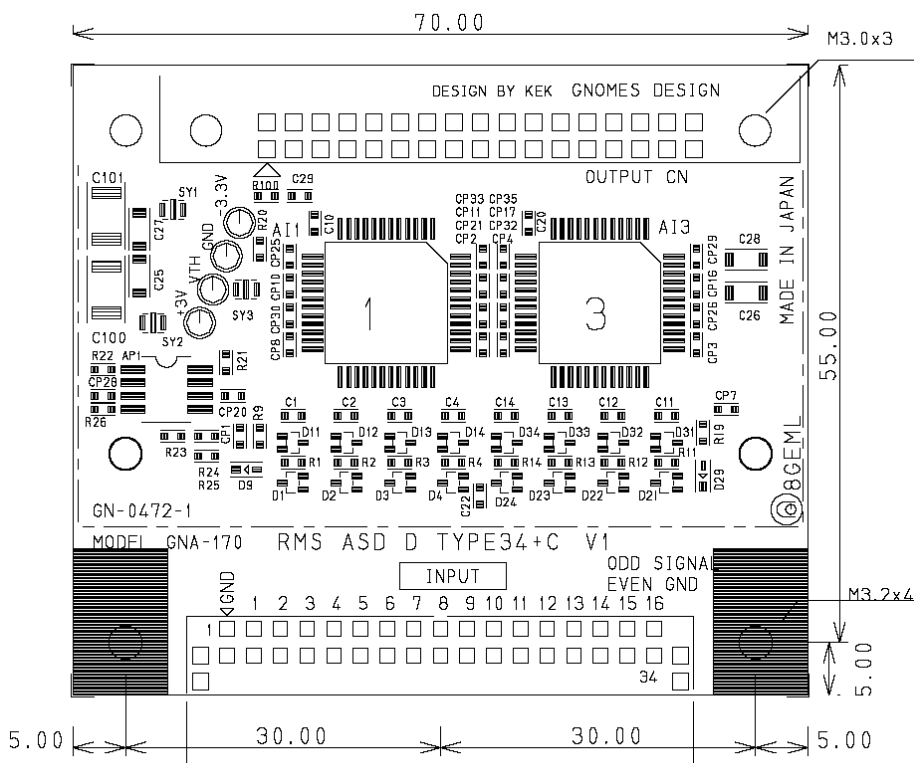
- 低価格
- 軽量コンパクト
- デジタル出力専用
- 金属保護カバー付
- 入力保護機能付き
- LVDSレベル出力 (オープンエミッター)
- 電源、VTH はケーブル接続 (1 : 11)



## 仕様

- 入力感度 : チェンバー信号レベル
- : (アノード、カソード用)
- 入力インピーダンス : 約 90 Ω
- 出力信号 : デジタル LVDS 差動信号 オープンエミッター (PECL 相当)
- テスト入力 : 差動入力 入力電圧範囲 ± 1 V 以内 (51Ω 終端時)
- 積分時間 : 16 nsec
- 供給電源電圧 : -3 V、+3 ~ 3.3 V
- 消費電流 (ケーブルドライブ含む) : +3 V系 300 mA、-3 V系 55 mA 計 1065 mW
- 許容周囲温度 : 0 ~ 50°C
- 外形寸法 : 70 x 85 x 20(mm) (最大) 基板サイズ 70 x 60 mm





出力コネクタ 34 PIN

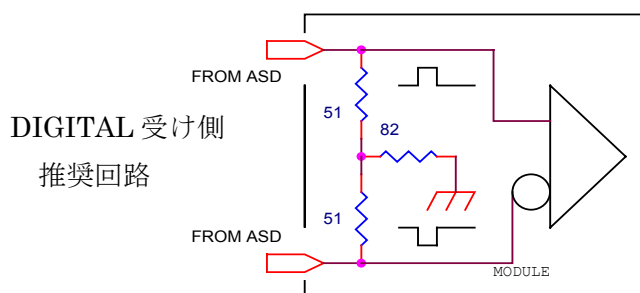
信号	ピン	ピン	信号
TEST IN +	1	2	TESTIN -
D OUT+1	3	4	D OUT-1
D OUT+2	5	6	D OUT-2
D OUT+3	7	8	D OUT-3
D OUT+4	9	10	D OUT-4
D OUT+5	11	12	D OUT-5
D OUT+6	13	14	D OUT-6
D OUT+7	15	16	D OUT-7
D OUT+8	17	18	D OUT-8
D OUT+9	19	20	D OUT-9
D OUT+10	21	22	D OUT-10
D OUT+11	23	24	D OUT-11
D OUT+12	25	26	D OUT-12
D OUT+13	27	28	D OUT-13
D OUT+14	29	30	D OUT-14
D OUT+15	31	32	D OUT-15
D OUT+16	33	34	D OUT-16

(ヒロセ社製 HIF3BA-34PA-2.54DS)

入力コネクタ 34 PIN

信号	ピン	ピン	信号
GND	1	2	GND
IN1	3	4	GND
IN2	5	6	GND
IN3	7	8	GND
IN4	9	10	GND
IN5	11	12	GND
IN6	13	14	GND
IN7	15	16	GND
IN8	17	18	GND
IN9	19	20	GND
IN10	21	22	GND
IN11	23	24	GND
IN12	25	26	GND
IN13	27	28	GND
IN14	29	30	GND
IN15	31	32	GND
IN16	33	34	GND

(HONDA 社製 MFC-34LFD)

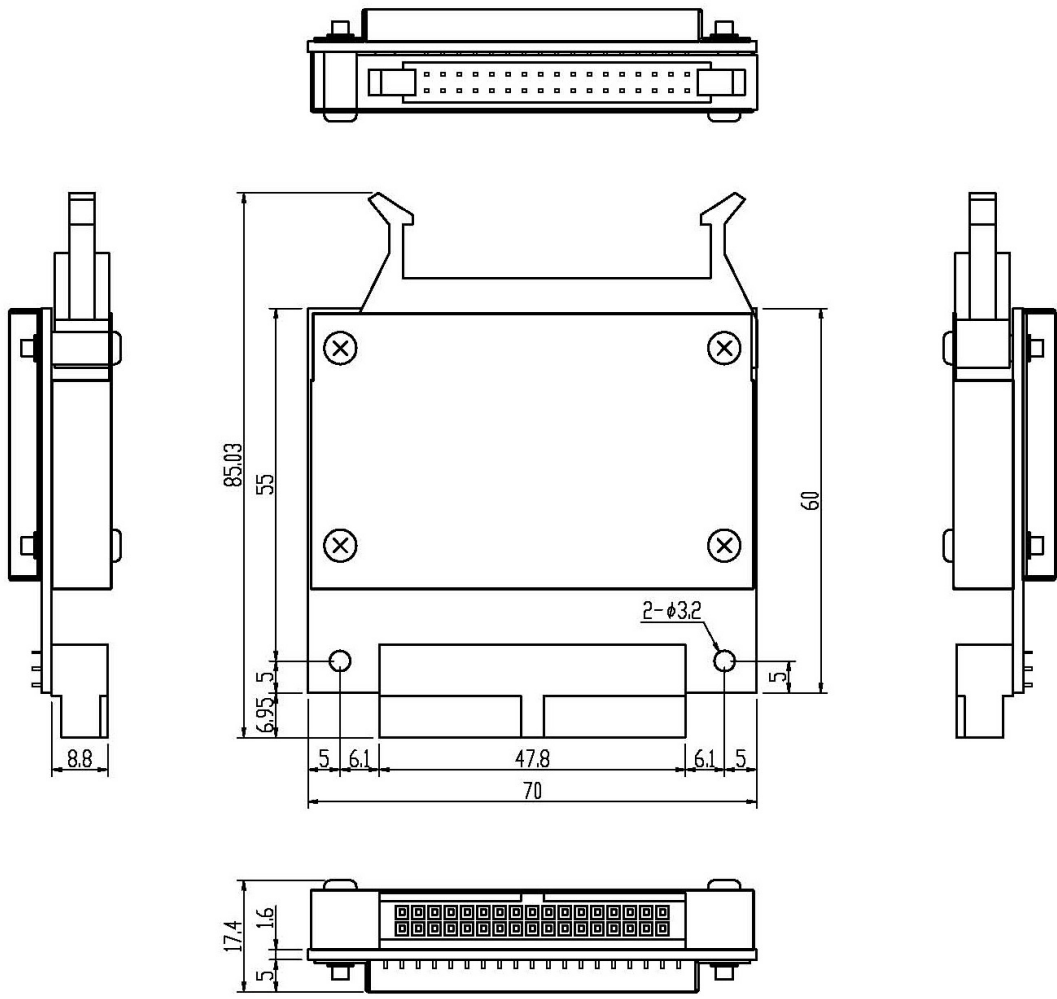


ケーブル色対応表

- 黄色 : VTH
- 黒色 : グラウンド
- 赤色 : +3.3V
- 青色 : -3V
- (ケーブル長 各 1m)

MWPC readout system の詳細は<http://www-online.kek.jp/~sosamu/MWPC.pdf>

ASD IC の詳細は<http://www-online.kek.jp/~sosamu/ASD-PRR.pdf> を参照してください。



《 外形寸法图 》