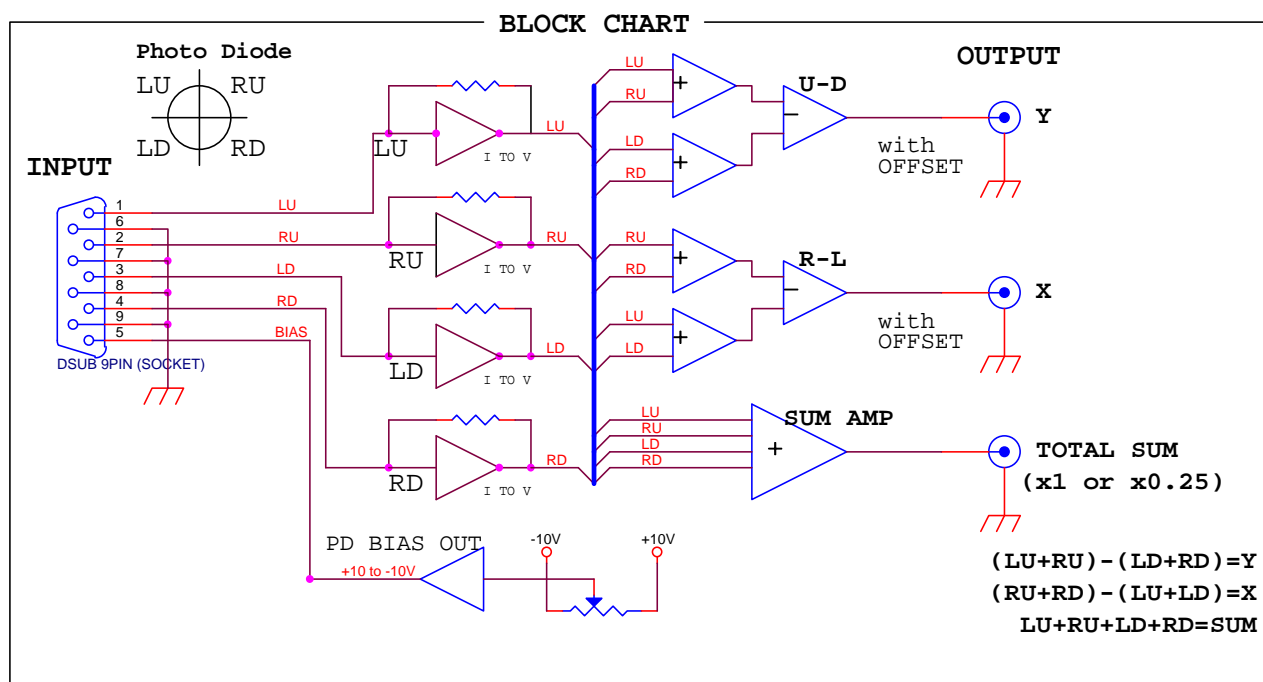


GNA-190 QUADRANT PD AMPLIFIER T4

クオドラント フォトダイオード アンプファイアー T4

概説

本製品は、レーザー光等の光スポットの位置モニターに使用される4分割フォトダイオード専用アンプ装置です。入力部は4つの独立した電流電圧変換部を持っており、内部で全チャンネル加算の他に、上下部チャンネル加算と左右部チャンネル加算があります。フォトダイオードの2次元的位置を簡単にモニターできます。また、全チャンネル加算も出力されるので、強度モニターとしても使用できます。GNA-150の簡易調整型です。



特徴

- 入力ゲイン可変
- 出力極性スイッチ有
- バイアス電圧出力付き
- リモ型コネクタ使用
- 軽量コンパクト
- 電源供給はACアダプター



仕様

●入力

コネクター：D-SUB 9PIN メス型 コネクタ
 極性：ユニポーラ（正極性）
 最大入力：500 μ A
 変換利得：10V/mA, 100V/mA, 1000V/mA [パネルSW]

●出力

共通使用コネクター：LEMO型 同軸コネクタ
 X,Y出力：出力電圧 -10V~+10V
 （極性スイッチにより出力電圧極性指定します）
 X、Y出力はオフセット調整可能です（ ± 250 mV）
 （必ず オフセットは入力無し状態で調整してください）

SUM出力：-10V~+10V
 （極性スイッチにより出力電圧極性指定します）
 （ゲインSWにより 1/4倍も選べます）

●バイアス出力：入力コネクターよりバイアス電圧供給します
 可変範囲 -10V~+10V

●電源 電源モニター 緑色LED付き
 （入力は+4.5V~+9V） 通常は付属DC変換器使用してください

●外形寸法：60(w)x100(d)x25(h)
 重量：190g

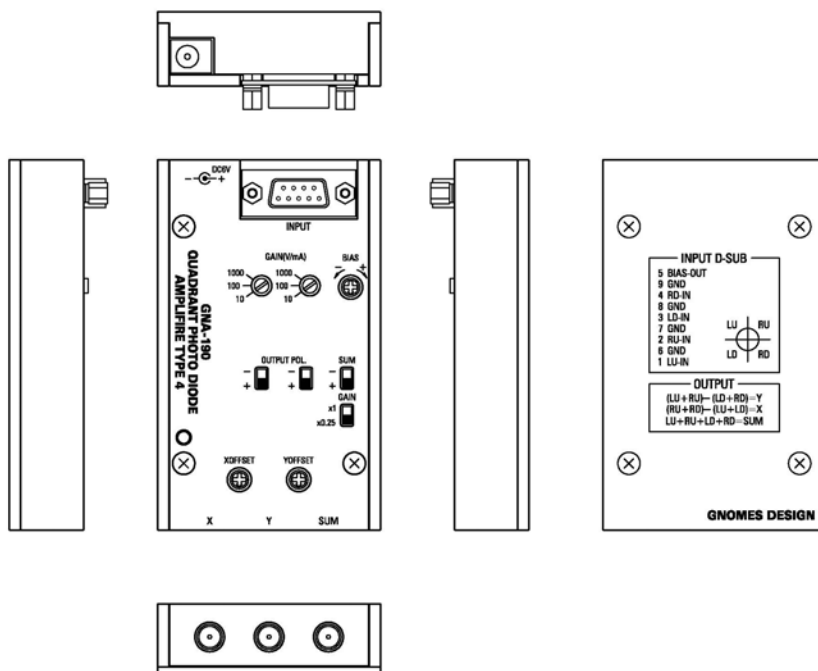
●標準付属品 DC変換器 1個、D-SUB コネクターケーブル(100CM)
 （※別途ケーブル端末処理は ご指定いただけます）

オプション部品：クオドラントフォトダイオードを同時にご購入の場合
 標準で ケーブルの端末処理は ケーブル両端が DSUB 9 PIN になります。

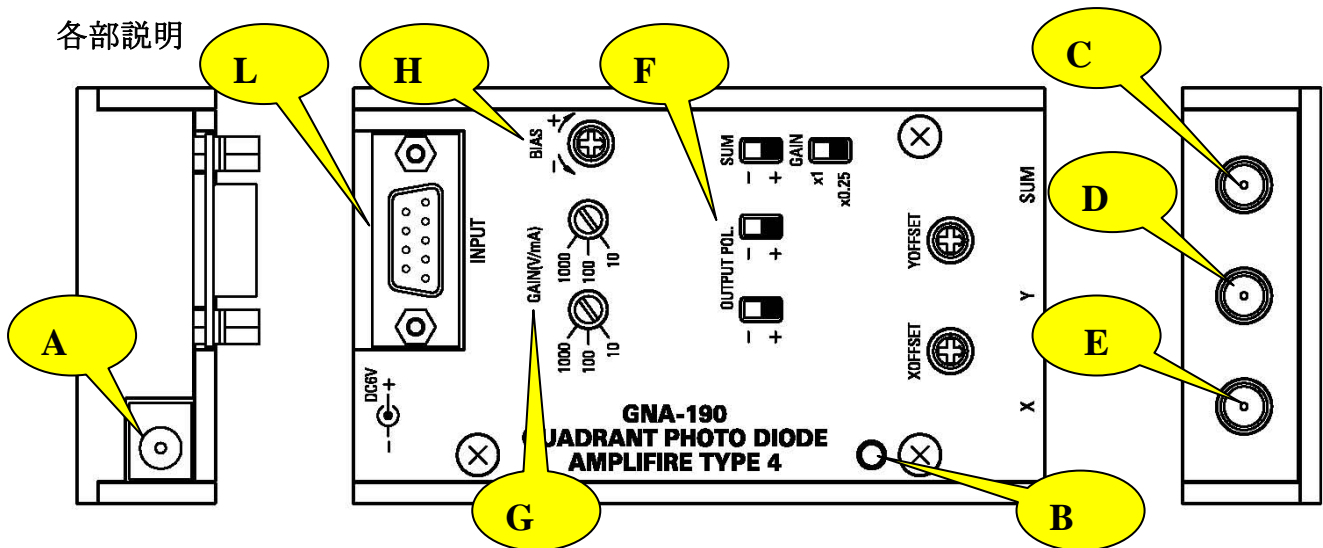
●入力コネクタピンアサイン表 D-SUB 9PIN

ピン番号	信号： ケーブル色	ピン番号	信号： ケーブル色
5	BIAS-OUT： 白色／赤丸	(注意)	GND： 白色／黒丸
4	RD-IN： 灰色／赤丸	9	GND： 灰色／黒丸
3	LD-IN： 黄色／赤丸	8	GND： 黄色／黒丸
2	RU-IN： 橙色／赤丸	7	GND： 橙色／黒丸
1	LU-IN： 桃色／赤丸	6	GND： 桃色／黒丸

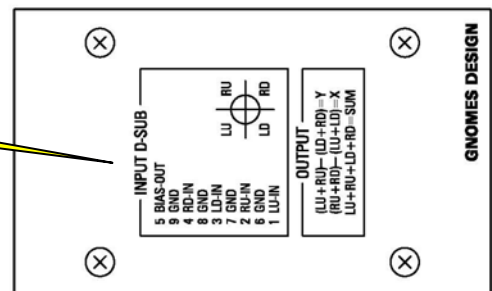
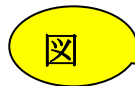
ケーブル規格 UL VW-1、 cUL FT1
 標準ケーブル長さ 1m （その他 ご希望の際は注文時ご指示ください）



各部説明



- A部： DC入力です 中心+4. 5V~+9Vの電圧を与えます コネクタの外周はグラウンドになります。通常は添付品の DC コンバータを使用してください。
- B部： LED は電源表示です 発光時 正常に電源は供給されております。
- C部： SUM 出力はゲインスイッチで1倍、0.25倍のいずれかが選べます。
- D部： X 出力は計測前の出力のオフセット調整は必ず入力信号を入れない状態で調整してください
- E部： Y 出力は計測前の出力のオフセット調整は必ず入力信号を入れない状態で調整してください
- F部： 出力極性スイッチです。極性により正負いずれかを選択してください。
なお5つのスイッチは全て同一方向にセットしてください。
- G部： 入力ゲイン選択スイッチですが セット時は2つのスイッチは同時に同じ倍率にセットしてください。
- 図部： Dsub 入力概念図、出力計算式の 図面です



- H部： バイアスの出力電圧設定のための 電圧可変つまみがあります 可変つまみにより+10V~-10Vまで 変化できます。
- L部： 入力 DSUB9ピンです 下記のピンアサイン表を参考に ご使用のフォトダイオードに接続してください。

ピン番号	信号： ケーブル色	ピン番号	信号： ケーブル色
5	BIAS-OUT： 白色／赤丸	(注意)	GND： 白色／黒丸
4	RD-IN： 灰色／赤丸	9	GND： 灰色／黒丸
3	LD-IN： 黄色／赤丸	7	GND： 黄色／黒丸
2	RU-IN： 橙色／赤丸	5	GND： 橙色／黒丸
1	LU-IN： 桃色／赤丸	3	GND： 桃色／黒丸

その他の注意事項

GNA-190 (A,B,C,D) POSITION SENSOR

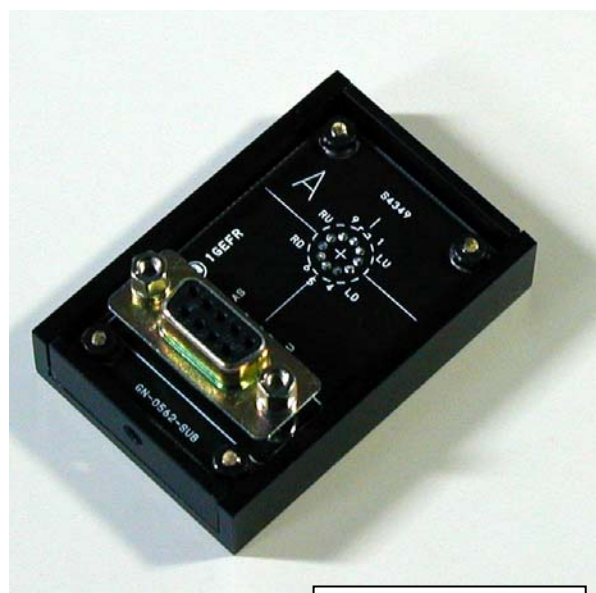
位置検出器

概説

本製品は、レーザー光等の光スポットの位置モニターに使用される位置検出器です。
当社 位置検出アンプ回路用として開発されました。計測台取り付け用に M4 ネジ加工が 底面に施
されており。現在 4種類 A,B,C,D タイプの 検出素子を選択できます



表



裏

写真は A
S4349 用です

サイズ : 40x60x23mm
重さ : 60グラム
標準タイプ : 使用フォトダイオード 浜松フォトリニクス S4349 (Aタイプ)
コネクタ : 9PIN DSUB メス型コネクタ
ケーブル、および Dsub 信号ピンは 下記を参照してください

ピン番号	信号 :	ピン番号	信号 : ケーブル色
5	BIAS-OUT :	(注意)	GND :
4	RD-IN :	9	GND :
3	LD-IN :	7	GND :
2	RU-IN :	5	GND :
1	LU-IN :	3	GND :

本品はアンプと検出器接続ケーブル 1m 1本付きです
検出器はすべて浜松フォトリニクス社製品です

Aタイプ : S4349 Bタイプ : S5980 Cタイプ : S5981 (Quadrant Photo Diode)

Dタイプ : 5991-01 (Position Sensitive Detector)

ご注文の際は 使用検出器 タイプをご指定ください。