

# GNA-200

# 32CH ASD D TYPE2+

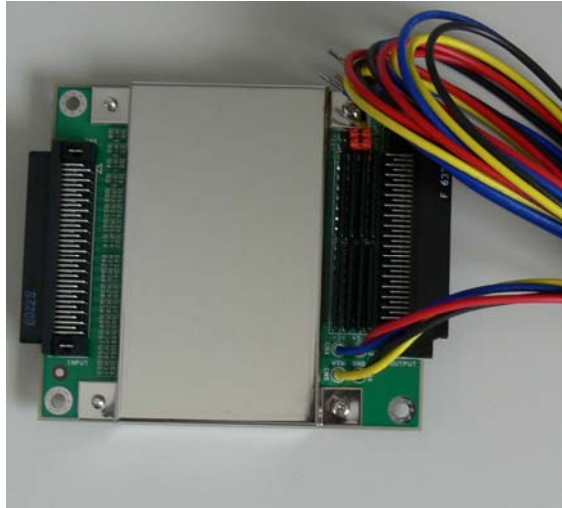
32ch アンプ シェーパー デスクリ D タイプ2+

## 概説

本増幅器は、素粒子物理学実験に使用されるMWP Cからの信号処理カードです。アンプ、シェーパー、デスクリミネーターの機能を持ち検出器に取り付け易いように設計されております。(本モデルはUSER専用 入力ピンアサインです)

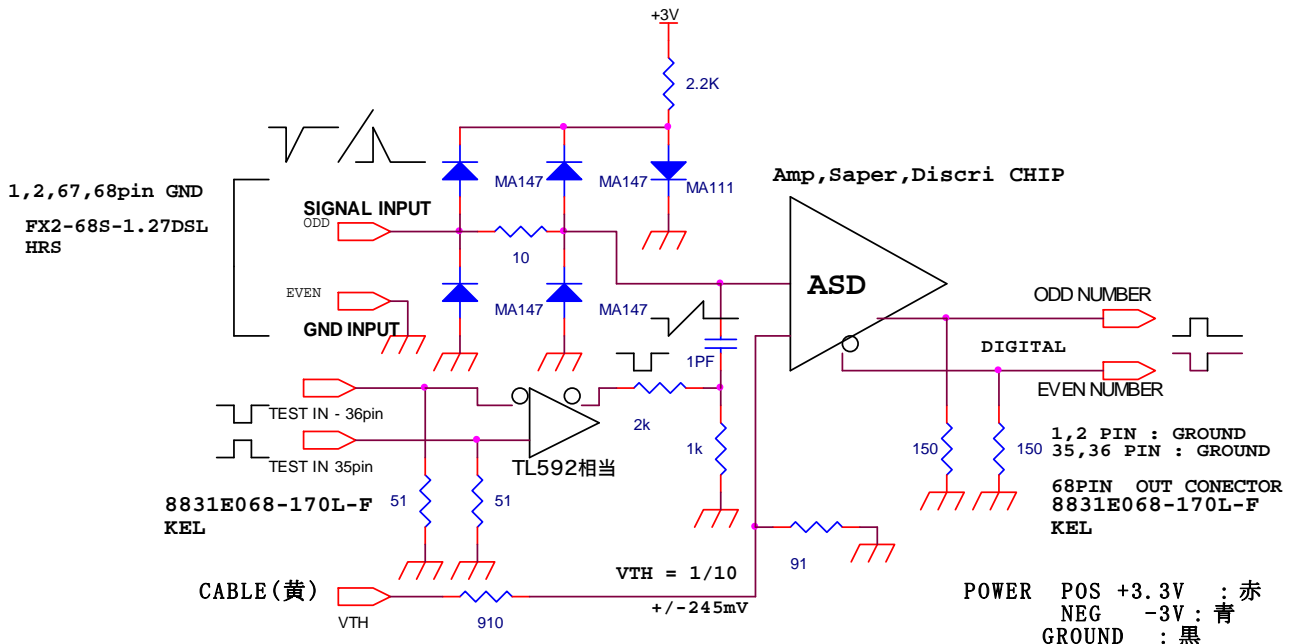
## 特徴

- 低価格
- 軽量コンパクト
- デジタル、アナログ同時出力
- 入力保護機能付き
- LVDSレベル出力 (デジタル出力)



## 仕様

- 入力感度 : チェンバー信号レベル  
: (アノード、カソード用)
- 入力インピーダンス : 約 90 Ω
- 出力信号 : アナログ 疑似差動 最大振幅 1 V  
: デジタル LVDS 差動信号
- 積分時間 : 16 nsec 及び 80 nsec (仕様変更 指定できます)
- 信号スレショルド電圧 : 集積回路ピンではコネクタ入力に対して 1/10 の電圧になります。
- テスト信号入力 : 差動入力 入力電圧範囲 ± 1 V 以内 (51 Ω 終端時)
- 供給電源電圧 : - 3 V、+ 3 ~ 3.3 V
- 消費電流 (ケーブルドライブ含む) : + 3.3V系 0.82A、- 3V系 0.11A 計 3.04 W



8831E068-170L-F 通常35, 36PIN GROUNDですが  
テストモードの際は基板上コネクタSWにて 変更して使います

- 許容周囲温度 : 0 ~ 50°C
- 外形寸法 : 85x95x18(mm) (最大)
- 重量 : 170 g

附属 電源ケーブル仕様

ケーブル KV シリーズ 0.75mm (株) KHD 社製

各 標準 1 m

赤 : + 3.3V 用

青 : - 3V 用

黒 : GROUND 用

黄 : VTH 用

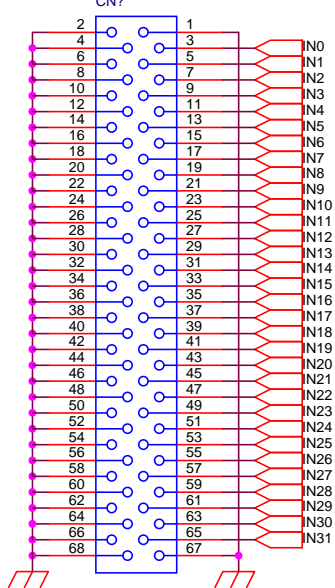
使用上の注意 : 消費電流多いため放熱に注意して下さい



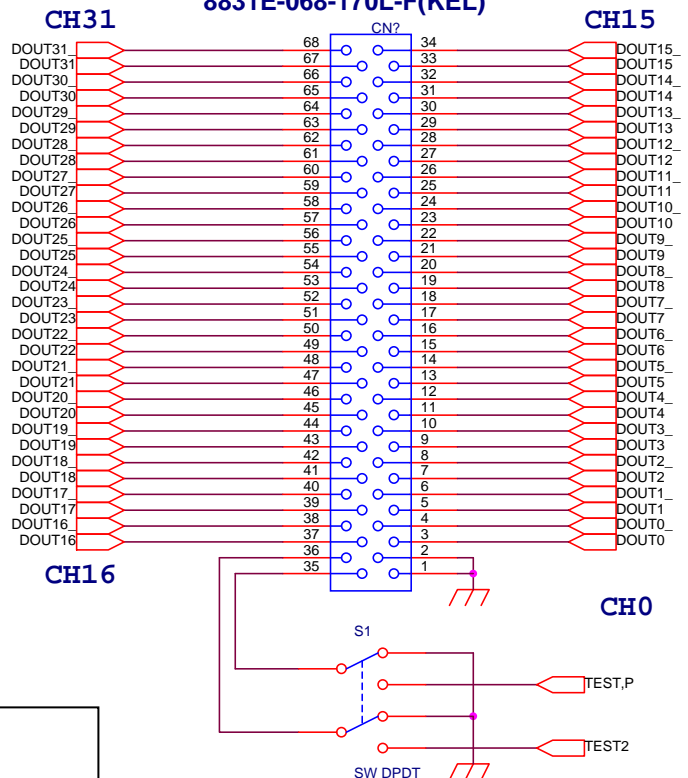
検出器側 コネクター アサイン(ヒロセ社製)

ケーブル

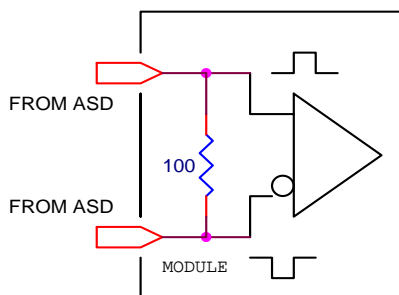
FX2-68S-1.27DSL(HRS)



8831E-068-170L-F(KEL)



出力ケーブル 相手方信号処理 例



DIGITAL 受け側  
推奨回路

MWPC readout system の詳細は <http://www-etc.kek.jp/~sosamu/MWPC.pdf>

ASD IC の詳細は <http://www-online.kek.jp/~sosamu/ASD-PRR.pdf> を参照してください。

オプション品 : ASD用ケーブルコネクター (データ入力収集用)

GNA-200 32CH ASD D TYPE2+専用品です。

型式 8822E-068



基板 寸法図 (部品面視)  
 上部 検出器側です

