

GNA-230

4CH-ASD-D TYPE10+10

4CH ASD Dタイプ 10+10

(専用モデル)

概説

本増幅器は、素粒子物理学実験、及び 原子核物理実験に使用されるMWPCからの信号処理カードです。アンプ、シェーパー、デスクリミネーターの機能を持ち検出器に取り付け易いように設計されております。(本モデルは USER 専用 入力ピンアサインです)

特徴

低価格

軽量コンパクト

デジタル出力

入力保護機能付き

LVDS レベル出力 (デジタル出力)

仕様

入力感度 : チェンバー信号レベル
: (アノード、カソード用)

入力インピーダンス : 約 90 Ω

出力信号 : デジタル LVDS 差動信号

積分時間 : 16 nsec 及び 80 nsec (仕様変更 指定できます)

信号スレショルド電圧 : 集積回路ピンではコネクタ入力に対して 1/10 の電圧になります。

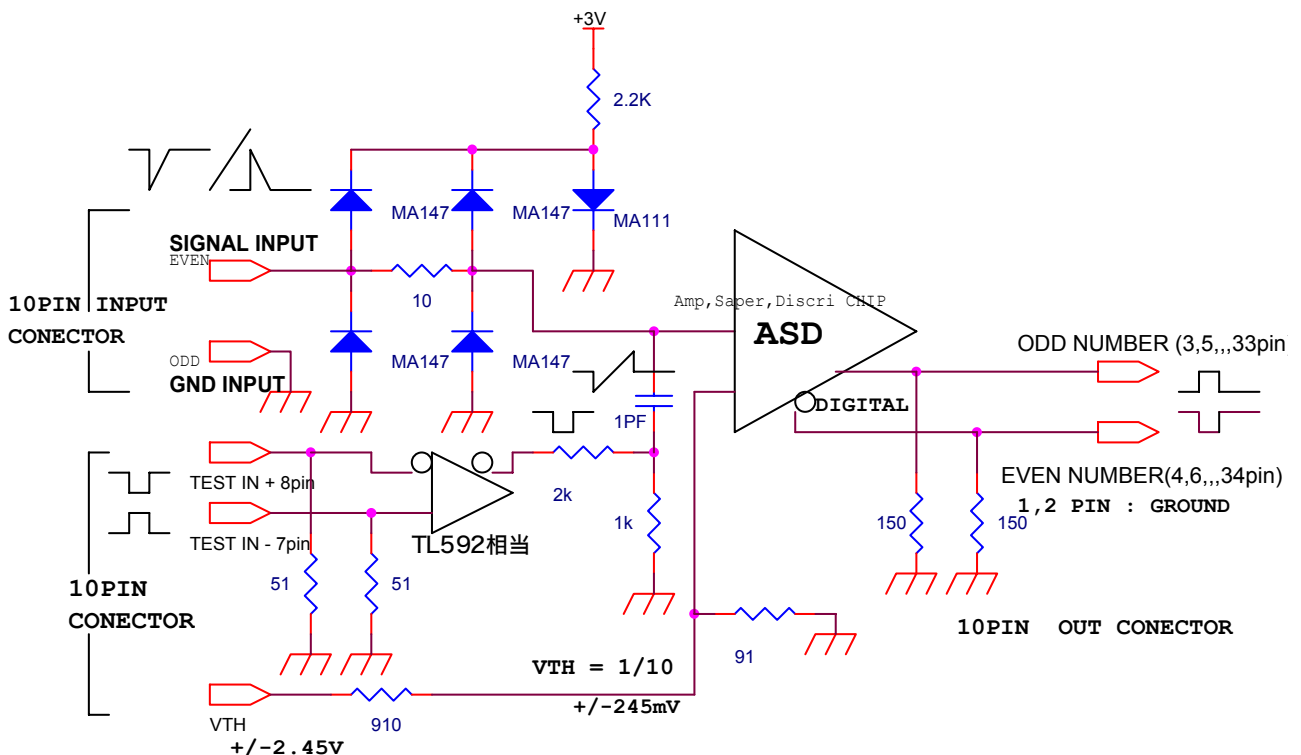
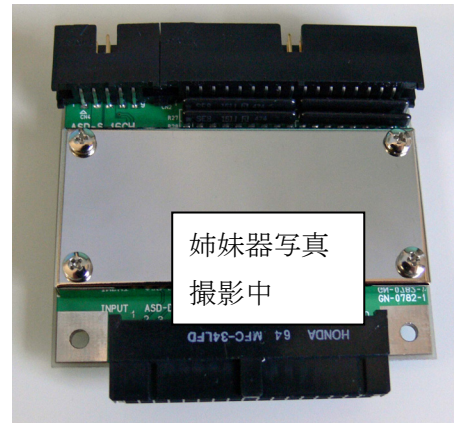
テスト信号入力 : 差動入力 入力電圧範囲 ± 1V 以内 (51 Ω 終端時)

供給電源電圧 : -3V、+3 ~ 3.3V

消費電流 (ケーブルドライブ含む) : +3V系 mA、-3V系 mA 計 W

許容周囲温度 : 0 ~ 50°C

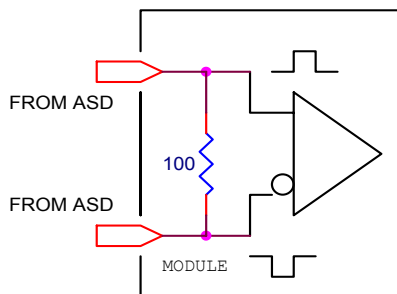
外形寸法 : 40 x 65 x 15 (mm) (最大)



入力コネクタ 3 4 PIN

(ヒロセ電機製 HIF3H-10DB-2.54DS)

信号	ピン	ピン	信号
GND	1	2	IN1
GND	3	4	IN2
GND	5	6	IN3
GND	7	8	IN4
GND	9	10	GND



DIGITAL 受け側
推奨回路

出力コネクタ 10PIN

10PIN (HIF3F-10PA-2.54DS) DIGITAL OUT

信号	ピン番号	信号
GND	1 2	GND
D OUT+1	3 4	D OUT-1
D OUT+2	5 6	D OUT-2
D OUT+3	7 8	D OUT-3
D OUT+4	9 10	D OUT-4

ヒロセ電機社製 HIF3F-34PA-2.54DS)

電源供給、テストパルス、スレシヨルド電圧は 専用 power supply (HIF3F-10PA-2.54DS ヒロセ社製) コネクタより供給いたします。 ピンアサインは下記参照。

POWER SUPPLY 10ピン コネクター

10PIN (HIF3F-10PA-2.54DS)

信号	ピン番号	信号
GND	1 2	VTH
POWER -	3 4	GND
POWER +	5 6	POWER +
TEST IN -	7 8	TESTIN +
GND	9 10	GND

MWPC readout system の詳細は <http://www-etc.kek.jp/~sosamu/MWPC.pdf>

ASD IC の詳細は <http://www-online.kek.jp/~sosamu/ASD-PRR.pdf> を参照してください。

2007/09/18

基板 寸法図 (部品面視)

