

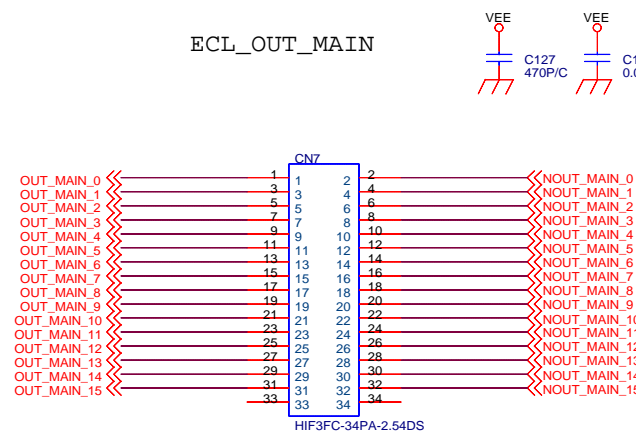
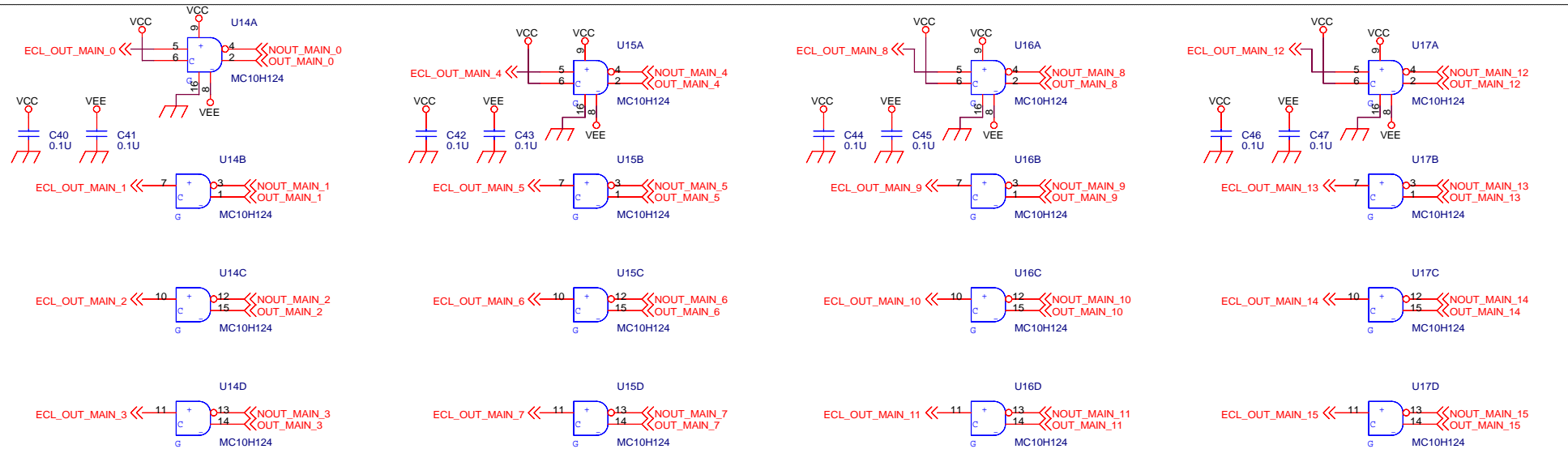
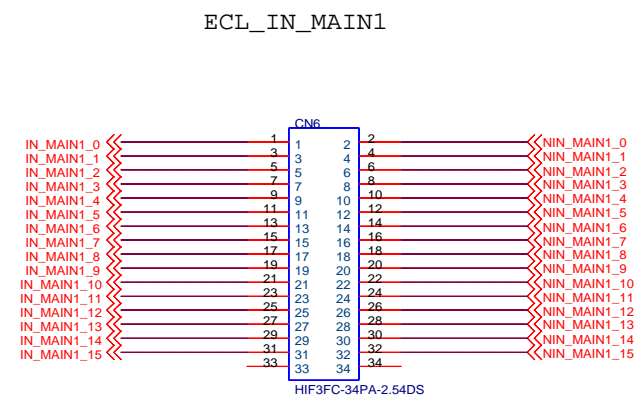
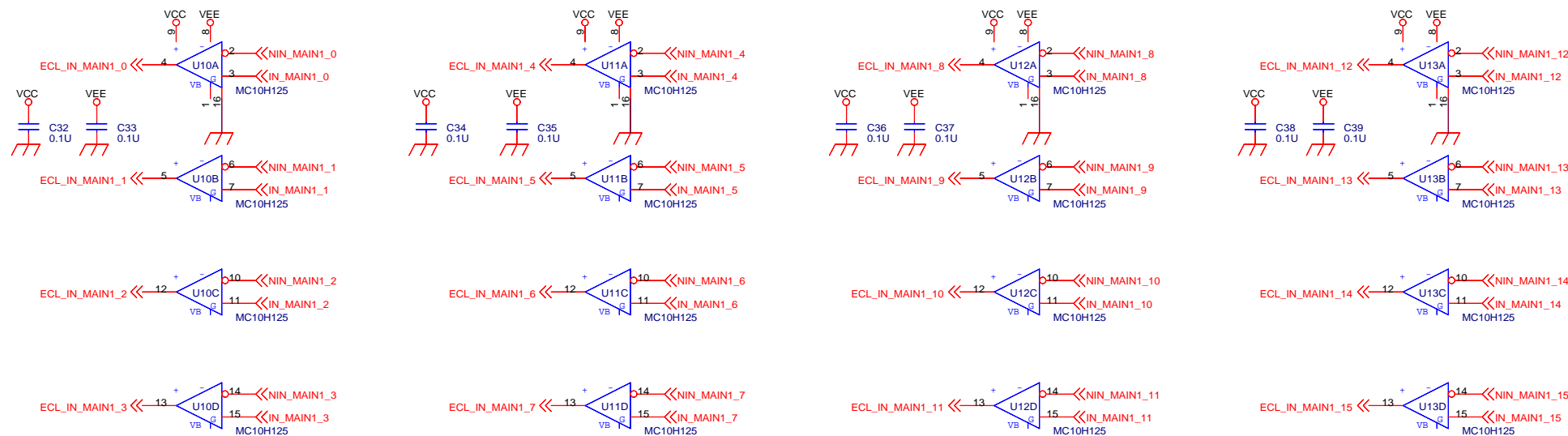
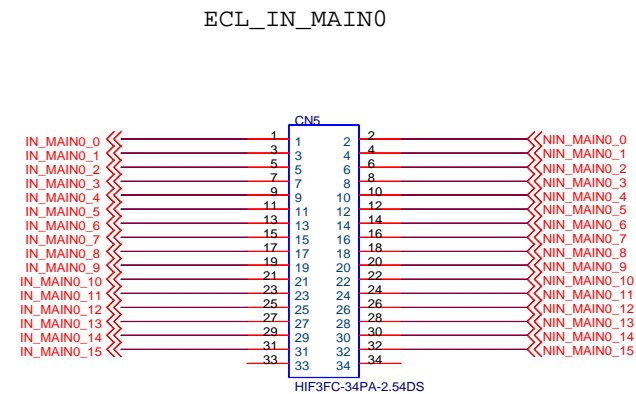
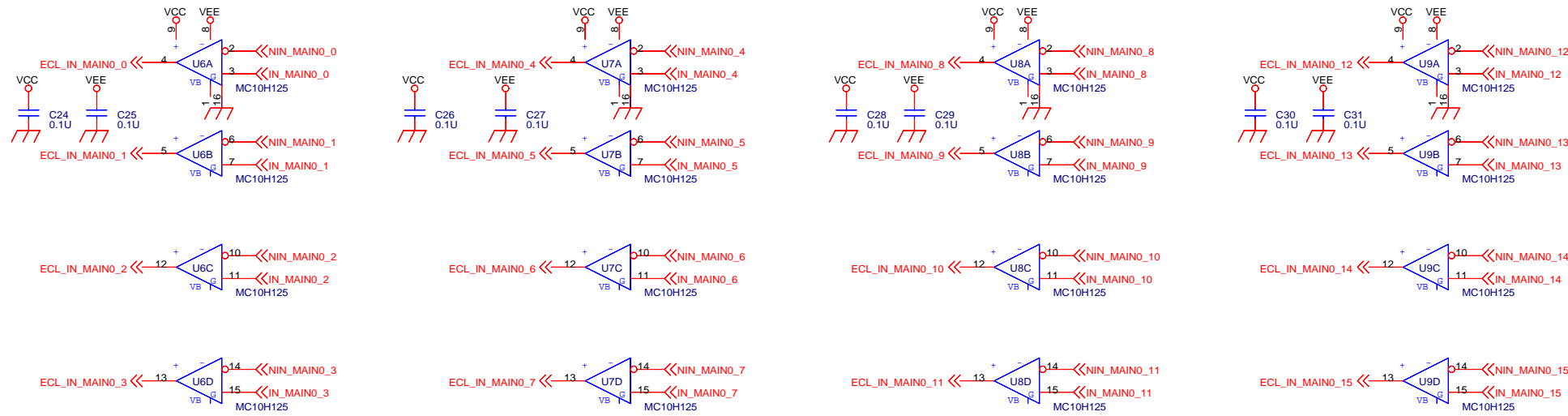
SUB BOARD

MAIN BOARD

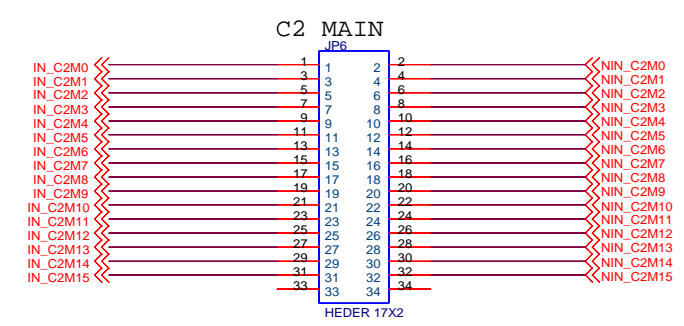
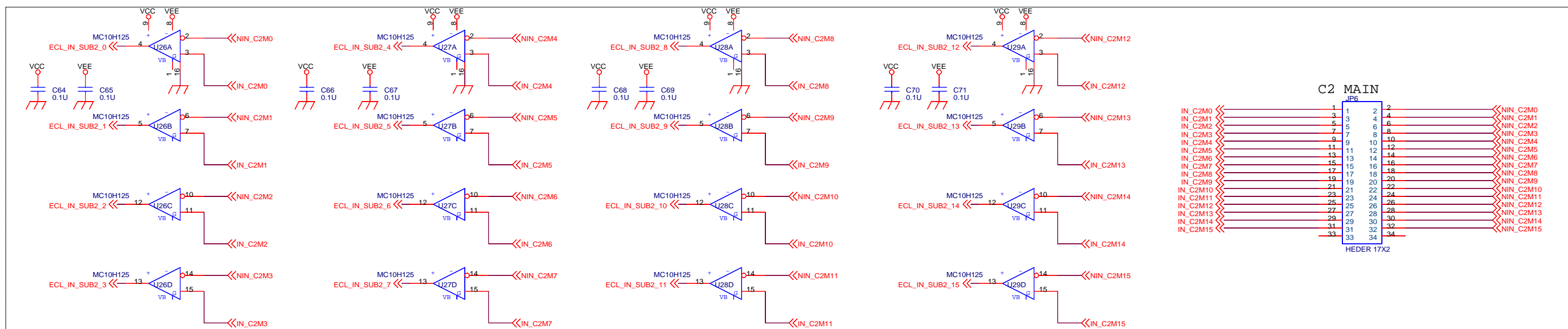
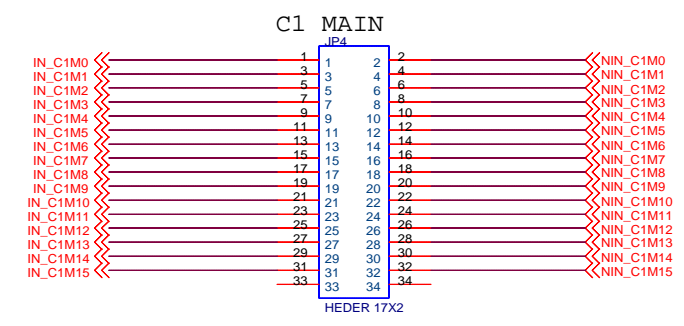
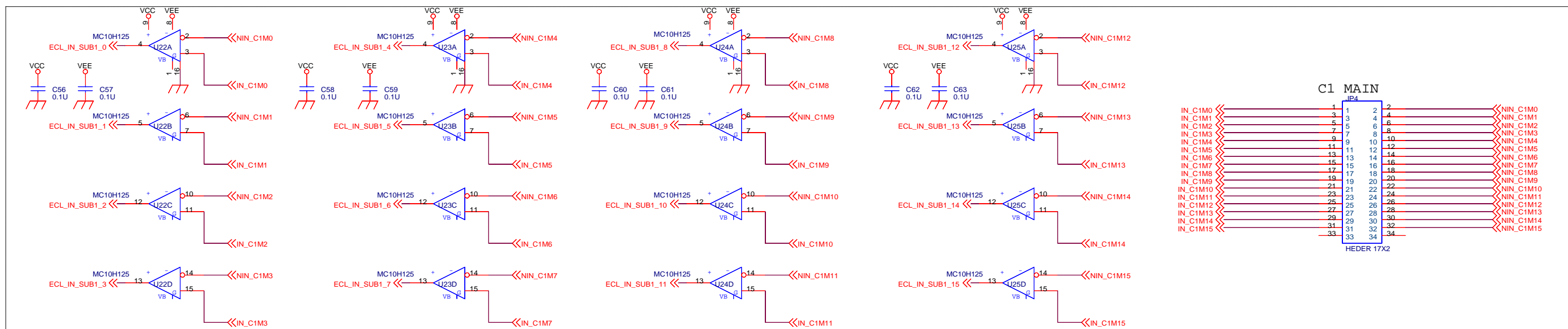
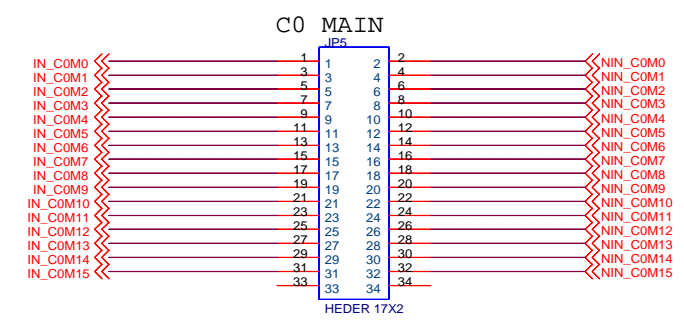
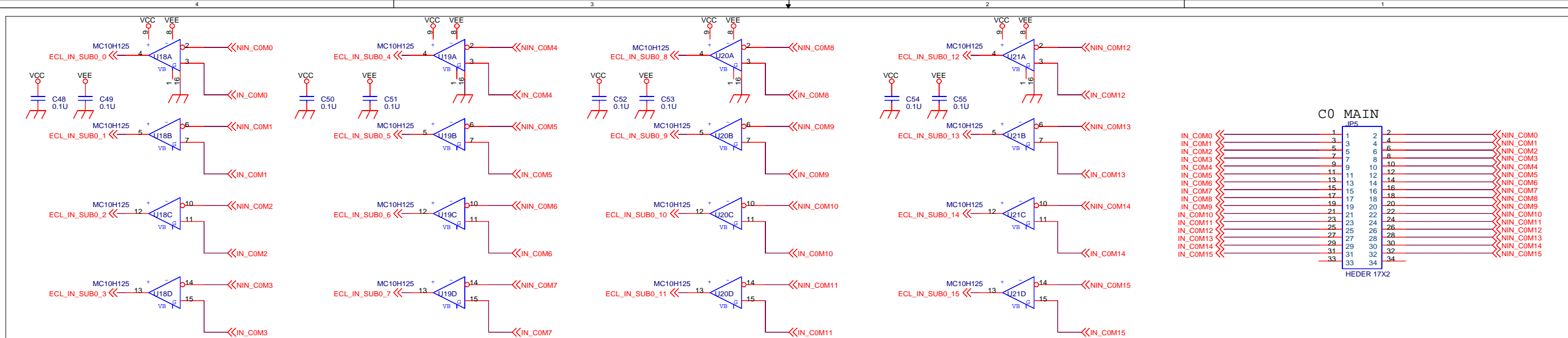
ECL_IN_MAIN0_0	75	ECL_IN_MAIN0_0	75	ECL_IN_SUB0_0	83	ECL_IN_SUB0_0	83
ECL_IN_MAIN0_1	74	ECL_IN_MAIN0_1	74	ECL_IN_SUB0_1	85	ECL_IN_SUB0_1	85
ECL_IN_MAIN0_2	73	ECL_IN_MAIN0_2	73	ECL_IN_SUB0_2	86	ECL_IN_SUB0_2	86
ECL_IN_MAIN0_3	71	ECL_IN_MAIN0_3	71	ECL_IN_SUB0_3	87	ECL_IN_SUB0_3	87
ECL_IN_MAIN0_4	70	ECL_IN_MAIN0_4	70	ECL_IN_SUB0_4	88	ECL_IN_SUB0_4	88
ECL_IN_MAIN0_5	69	ECL_IN_MAIN0_5	69	ECL_IN_SUB0_5	89	ECL_IN_SUB0_5	89
ECL_IN_MAIN0_6	68	ECL_IN_MAIN0_6	68	ECL_IN_SUB0_6	90	ECL_IN_SUB0_6	90
ECL_IN_MAIN0_7	67	ECL_IN_MAIN0_7	67	ECL_IN_SUB0_7	92	ECL_IN_SUB0_7	92
ECL_IN_MAIN0_8	65	ECL_IN_MAIN0_8	65	ECL_IN_SUB0_8	93	ECL_IN_SUB0_8	93
ECL_IN_MAIN0_9	64	ECL_IN_MAIN0_9	64	ECL_IN_SUB0_9	94	ECL_IN_SUB0_9	94
ECL_IN_MAIN0_10	63	ECL_IN_MAIN0_10	63	ECL_IN_SUB0_10	95	ECL_IN_SUB0_10	95
ECL_IN_MAIN0_11	62	ECL_IN_MAIN0_11	62	ECL_IN_SUB0_11	96	ECL_IN_SUB0_11	96
ECL_IN_MAIN0_12	61	ECL_IN_MAIN0_12	61	ECL_IN_SUB0_12	97	ECL_IN_SUB0_12	97
ECL_IN_MAIN0_13	60	ECL_IN_MAIN0_13	60	ECL_IN_SUB0_13	99	ECL_IN_SUB0_13	99
ECL_IN_MAIN0_14	58	ECL_IN_MAIN0_14	58	ECL_IN_SUB0_14	100	ECL_IN_SUB0_14	100
ECL_IN_MAIN0_15	57	ECL_IN_MAIN0_15	57	ECL_IN_SUB0_15	101	ECL_IN_SUB0_15	101
ECL_IN_MAIN1_0	56	ECL_IN_MAIN1_0	56	ECL_IN_SUB1_0	102	ECL_IN_SUB1_0	102
ECL_IN_MAIN1_1	55	ECL_IN_MAIN1_1	55	ECL_IN_SUB1_1	103	ECL_IN_SUB1_1	103
ECL_IN_MAIN1_2	53	ECL_IN_MAIN1_2	53	ECL_IN_SUB1_2	104	ECL_IN_SUB1_2	104
ECL_IN_MAIN1_3	47	ECL_IN_MAIN1_3	47	ECL_IN_SUB1_3	112	ECL_IN_SUB1_3	112
ECL_IN_MAIN1_4	46	ECL_IN_MAIN1_4	46	ECL_IN_SUB1_4	113	ECL_IN_SUB1_4	113
ECL_IN_MAIN1_5	45	ECL_IN_MAIN1_5	45	ECL_IN_SUB1_5	114	ECL_IN_SUB1_5	114
ECL_IN_MAIN1_6	44	ECL_IN_MAIN1_6	44	ECL_IN_SUB1_6	115	ECL_IN_SUB1_6	115
ECL_IN_MAIN1_7	44	ECL_IN_MAIN1_7	44	ECL_IN_SUB1_7	115	ECL_IN_SUB1_7	115
ECL_IN_MAIN1_8	41	ECL_IN_MAIN1_8	41	ECL_IN_SUB1_8	116	ECL_IN_SUB1_8	116
ECL_IN_MAIN1_9	40	ECL_IN_MAIN1_9	40	ECL_IN_SUB1_9	119	ECL_IN_SUB1_9	119
ECL_IN_MAIN1_10	38	ECL_IN_MAIN1_10	38	ECL_IN_SUB1_10	121	ECL_IN_SUB1_10	121
ECL_IN_MAIN1_11	37	ECL_IN_MAIN1_11	37	ECL_IN_SUB1_11	122	ECL_IN_SUB1_11	122
ECL_IN_MAIN1_12	37	ECL_IN_MAIN1_12	37	ECL_IN_SUB1_12	122	ECL_IN_SUB1_12	122
ECL_IN_MAIN1_13	36	ECL_IN_MAIN1_13	36	ECL_IN_SUB1_13	125	ECL_IN_SUB1_13	125
ECL_IN_MAIN1_14	31	ECL_IN_MAIN1_14	31	ECL_IN_SUB1_14	126	ECL_IN_SUB1_14	126
ECL_IN_MAIN1_15	30	ECL_IN_MAIN1_15	30	ECL_IN_SUB1_15	127	ECL_IN_SUB1_15	127
ECL_OUT_MAIN_0	29	ECL_OUT_MAIN_0	29	ECL_IN_SUB2_0	128	ECL_IN_SUB2_0	128
ECL_OUT_MAIN_1	28	ECL_OUT_MAIN_1	28	ECL_IN_SUB2_1	131	ECL_IN_SUB2_1	131
ECL_OUT_MAIN_2	27	ECL_OUT_MAIN_2	27	ECL_IN_SUB2_2	132	ECL_IN_SUB2_2	132
ECL_OUT_MAIN_3	26	ECL_OUT_MAIN_3	26	ECL_IN_SUB2_3	134	ECL_IN_SUB2_3	134
ECL_OUT_MAIN_4	24	ECL_OUT_MAIN_4	24	ECL_IN_SUB2_4	135	ECL_IN_SUB2_4	135
ECL_OUT_MAIN_5	18	ECL_OUT_MAIN_5	18	ECL_IN_SUB2_5	136	ECL_IN_SUB2_5	136
ECL_OUT_MAIN_6	17	ECL_OUT_MAIN_6	17	ECL_IN_SUB2_6	139	ECL_IN_SUB2_6	139
ECL_OUT_MAIN_7	17	ECL_OUT_MAIN_7	17	ECL_IN_SUB2_7	139	ECL_IN_SUB2_7	139
ECL_OUT_MAIN_8	15	ECL_OUT_MAIN_8	15	ECL_IN_SUB2_8	140	ECL_IN_SUB2_8	140
ECL_OUT_MAIN_9	14	ECL_OUT_MAIN_9	14	ECL_IN_SUB2_9	141	ECL_IN_SUB2_9	141
ECL_OUT_MAIN_10	13	ECL_OUT_MAIN_10	13	ECL_IN_SUB2_10	142	ECL_IN_SUB2_10	142
ECL_OUT_MAIN_11	12	ECL_OUT_MAIN_11	12	ECL_IN_SUB2_11	143	ECL_IN_SUB2_11	143
ECL_OUT_MAIN_12	11	ECL_OUT_MAIN_12	11	ECL_IN_SUB2_12	144	ECL_IN_SUB2_12	144
ECL_OUT_MAIN_13	9	ECL_OUT_MAIN_13	9	ECL_IN_SUB2_13	147	ECL_IN_SUB2_13	147
ECL_OUT_MAIN_14	8	ECL_OUT_MAIN_14	8	ECL_IN_SUB2_14	148	ECL_IN_SUB2_14	148
ECL_OUT_MAIN_15	7	ECL_OUT_MAIN_15	7	ECL_IN_SUB2_15	149	ECL_IN_SUB2_15	149

F_TCK	153	F_TCK	153	CONF_DONE	2	CONF_DONE	2
F_TDI	4	F_TDI	4	DATA0	156	DATA0	156
F_TDO	50	F_TDO	50	DCLK	155	DCLK	155
F_TMS	51	F_TMS	51	MSEL0	108	MSEL0	108
NTRST	189	NTRST	189	MSEL1	107	MSEL1	107
LED_MAIN0	187	LED_MAIN0	187	NCE	154	NCE	154
LED_MAIN1	190	LED_MAIN1	190	NCEO	3	NCEO	3
LED_SUB0	191	LED_SUB0	191	NCONFIG	105	NCONFIG	105
LED_SUB1	157	LED_SUB1	157	NSTATUS	52	NSTATUS	52
NIM_IN_MAIN	205	NIM_IN_MAIN	205	N.C.	78	N.C.	78
NIM_IN_SUB	150	NIM_IN_SUB	150	N.C.	80	N.C.	80
NIM_OUT_MAIN	203	NIM_OUT_MAIN	203	N.C.	184	N.C.	184
NIM_OUT_SUB	157	NIM_OUT_SUB	157	N.C.	183	N.C.	183
A0	158	A0	158	N.C.	10	N.C.	10
CLOCK24	179	CLOCK24	179	N.C.	19	N.C.	19
CLOCK48	182	CLOCK48	182	N.C.	180	N.C.	180
D0	159	D0	159	N.C.	186	N.C.	186
D1	160	D1	160	N.C.	192	N.C.	192
D2	161	D2	161	N.C.	193	N.C.	193
D3	162	D3	162	N.C.	195	N.C.	195
D4	163	D4	163	N.C.	197	N.C.	197
D5	164	D5	164	N.C.	198	N.C.	198
D6	166	D6	166	N.C.	199	N.C.	199
D7	167	D7	167	N.C.	200	N.C.	200
DRQ	172	DRQ	172	N.C.	202	N.C.	202
INTR	173	INTR	173	N.C.	204	N.C.	204
MODE0	168	MODE0	168	N.C.	206	N.C.	206
MODE1	169	MODE1	169	N.C.	207	N.C.	207
NCS	176	NCS	176	N.C.	208	N.C.	208
NDACK	175	NDACK	175				
NRD	177	NRD	177				
NUSBRESET	174	NUSBRESET	174				
NWR	174	NWR	174				

OSAKA U.	GN-0147-2	
NIM LOGIC MODULE	CAGE Code	DWG NO
	<Cage Code>	NIMPET_1.SCH
	Scale	Rev
	Scale	2
Monday, December 10, 2001	Sheet	1 of 5

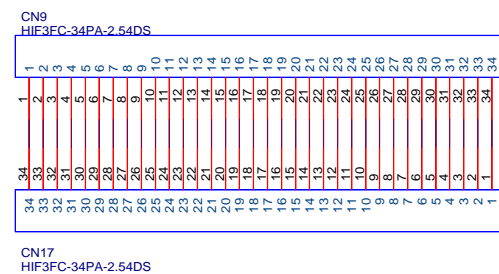
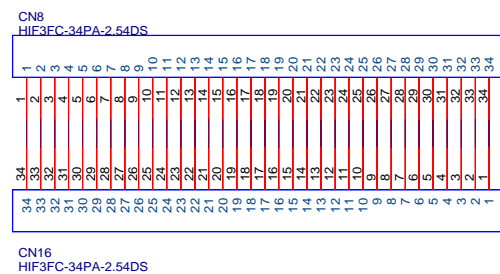


OSAKA U.			
NIM LOGIC MODULE			
Size C	CAGE Code <Cage Code>	DWG NO NIMPET_2.SCH	Rev 1
Monday, December 10, 2001	Scale	Sheet 2	of 5



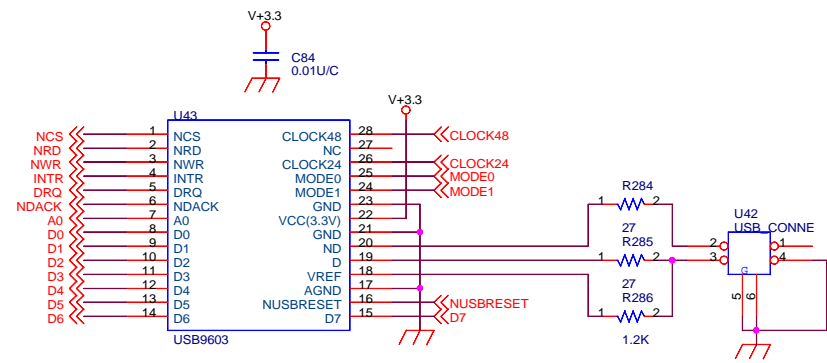
FRONT PANEL SUBBOARD

INTCN TO CABLE CN

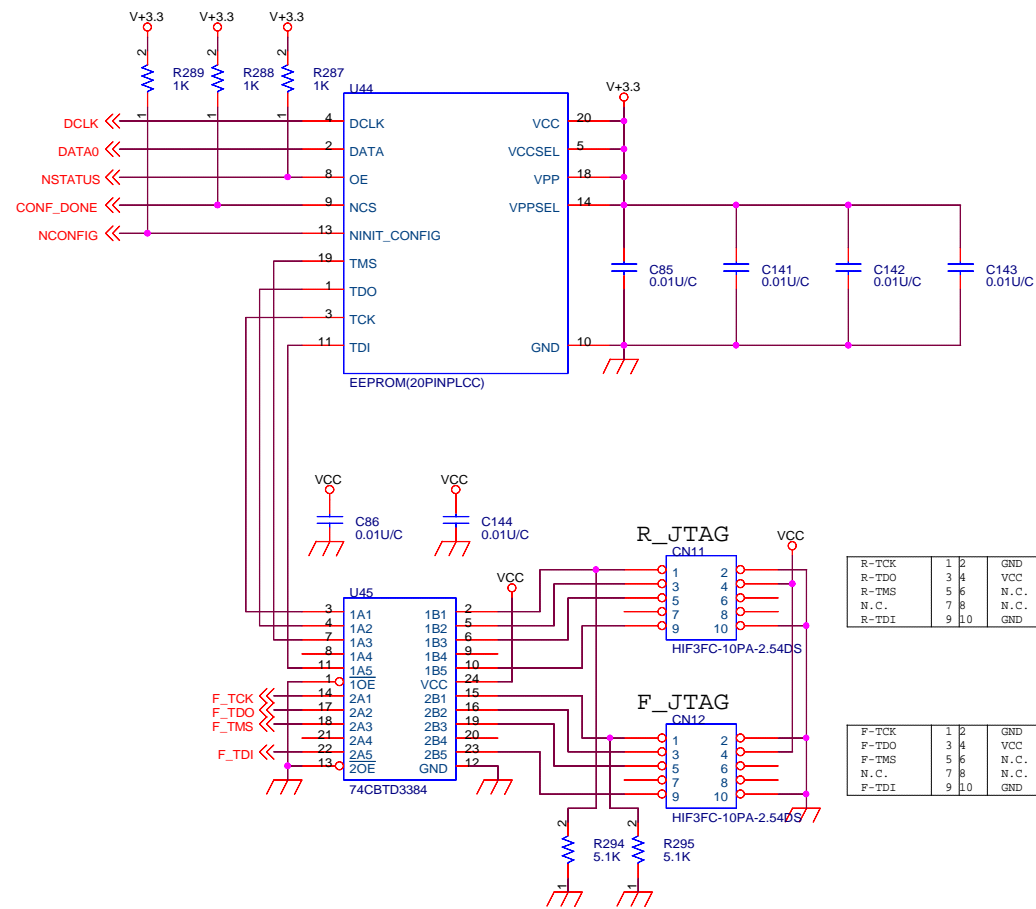


OSAKA U.		NIM LOGIC MODULE	
Size C	CAGE Code <Cage Code>	DWG NO NIMPET_3.SCH	Rev 1
Monday, December 10, 2001		Scale	Sheet 3 of 5

USB9603



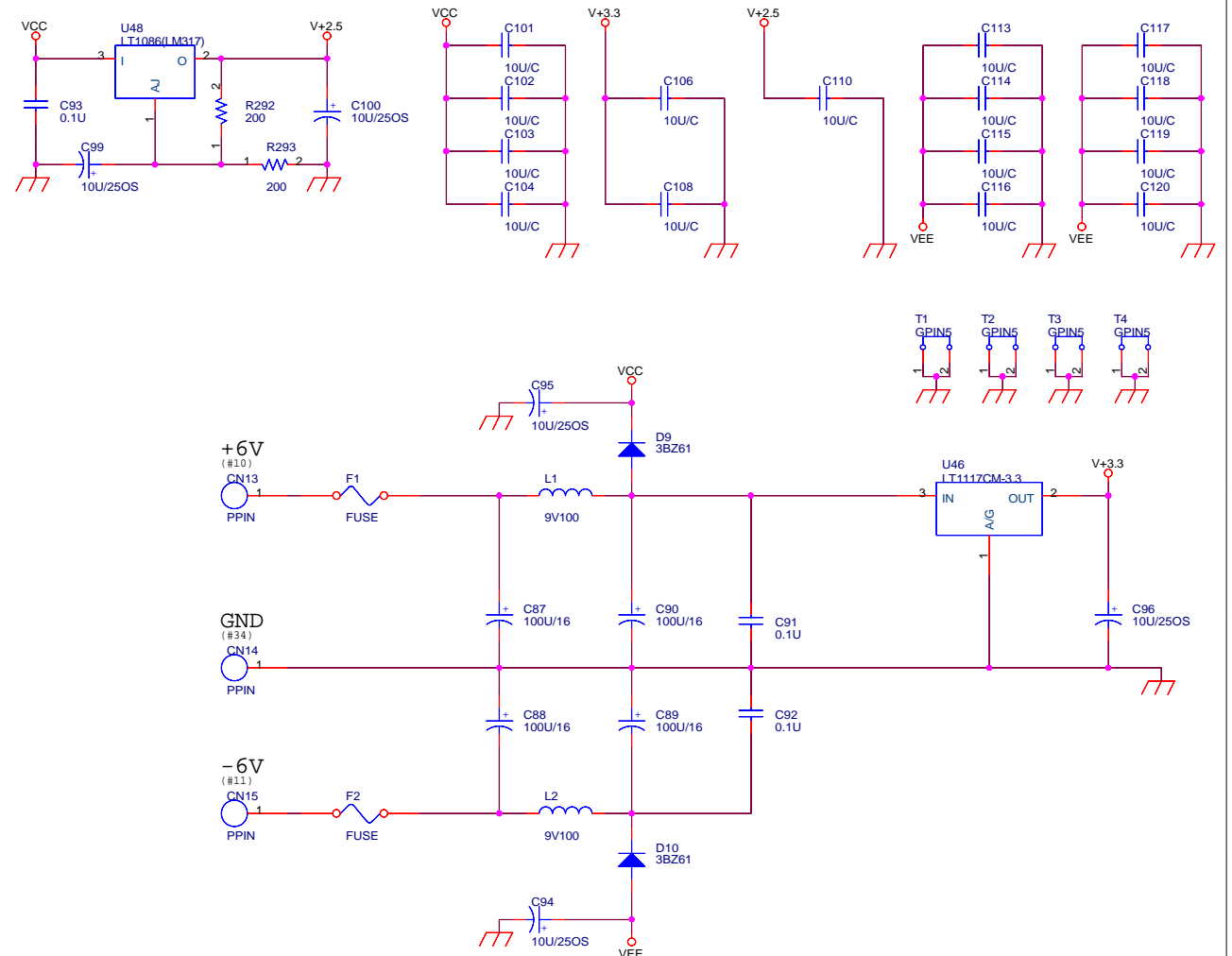
JTAG/ROM



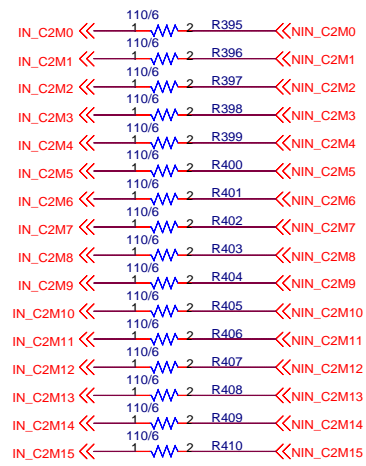
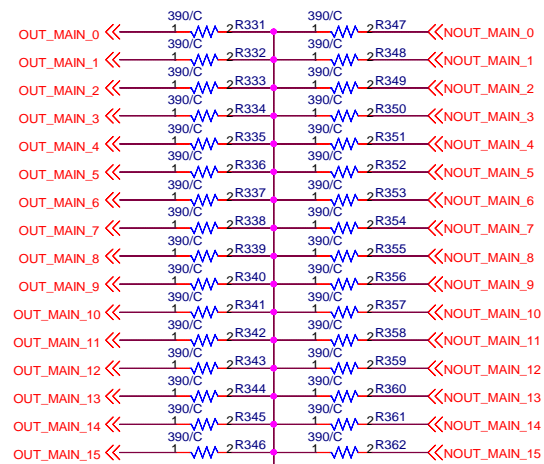
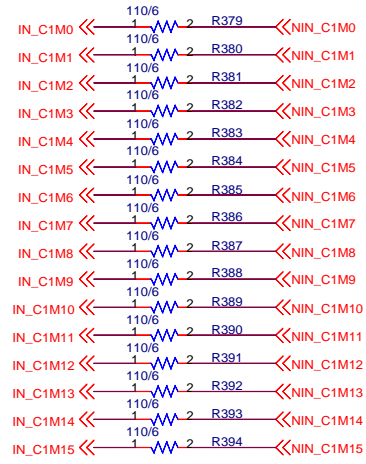
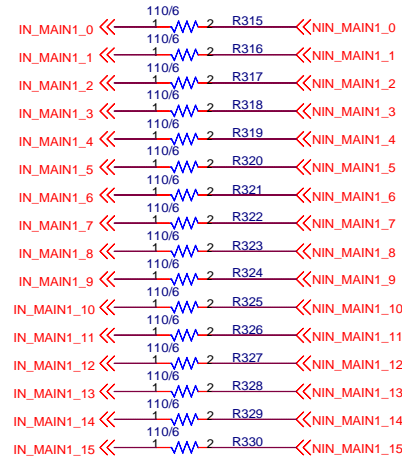
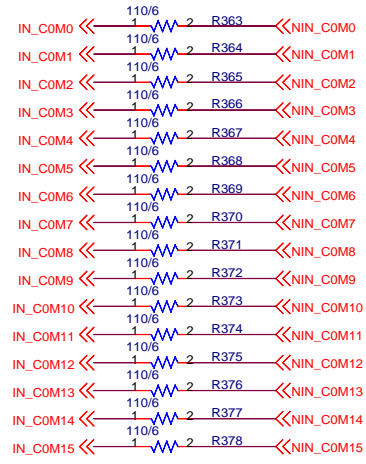
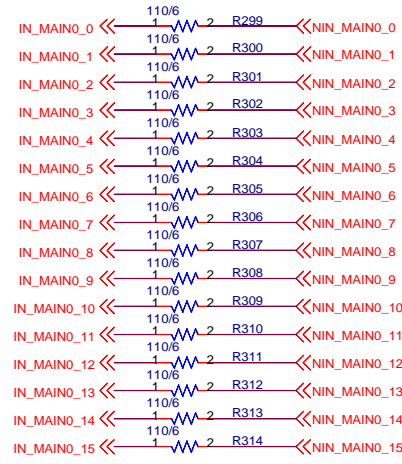
R-TCK	1	2	GND
R-TDO	3	4	VCC
R-TMS	5	6	N.C.
N.C.	7	8	N.C.
R-TDI	9	10	GND

F-TCK	1	2	GND
F-TDO	3	4	VCC
F-TMS	5	6	N.C.
N.C.	7	8	N.C.
F-TDI	9	10	GND

POWER MAIN



OSAKA U.			
NIM LOGIC MODULE			
Size	CAGE Code	DWG NO	Rev
C	<Cage Code>	NIMPET_5.SCH	2
Monday, December 10, 2001	Scale	Sheet	4 of 5



VEE

OSAKA U.			
NIM LOGIC MODULE			
Size C	CAGE Code <Cage Code>	DWG NO NIMPET_2.SCH	Rev 1
Monday, December 10, 2001	Scale	Sheet 5 of 5	