
GNV-210 VME 128CH TRIGGER Module

VME 128チャンネル トリガー モジュール

概説

このボードは VME9U のサイズで内部に Xilinx Vertex600 FPGA が使用されており入力 128チャンネル 出力 16チャンネルの汎用トリガーボードとして使用できるようになっております。

外部インターフェースとしては VME をもっており、ロジックを書き換えることにより VME の IO ボードとしても使用可能です。

FPGA のプログラムは VME と JTAG ポートから書き換えができるため

電源さえ与えれば VME マスターモジュールの必要なくトリガーボード

として使用可能です。さらに内部状態を表示するための LED がついており

プログラムによりデバッグ、トリガー情報の表示、内部状態の

リアルタイム表示など自由に行えるようになっております。



特徴

VME9U 奥行き 400mm タイプ

入力 128ch 出力 16ch

内部 CLK 32MHz (切り替え可能)

各種表示器 付き

本仕様は予告なしに変更されることがありますのでご使用の際は本社担当までご連絡ください

仕様

BLOCK DIAGRAM

機械的仕様：

フロントパネル側：

入力用：3 4ピンコネクタ F1~F8

CLOCK 入力：LEMO 型

7セグメント LED

リア側：

VME J1、J2 コネクタ

出力用：3 4ピンコネクタ R1

電氣的仕様：

入力信号：差動 ECL もしくは LVDS

出力信号：LVDS

外部クロック入力：NIM

内部クロック：3 2 MHz 切り替え可能

ロジック書き換え用 JTAG ピンオンボード

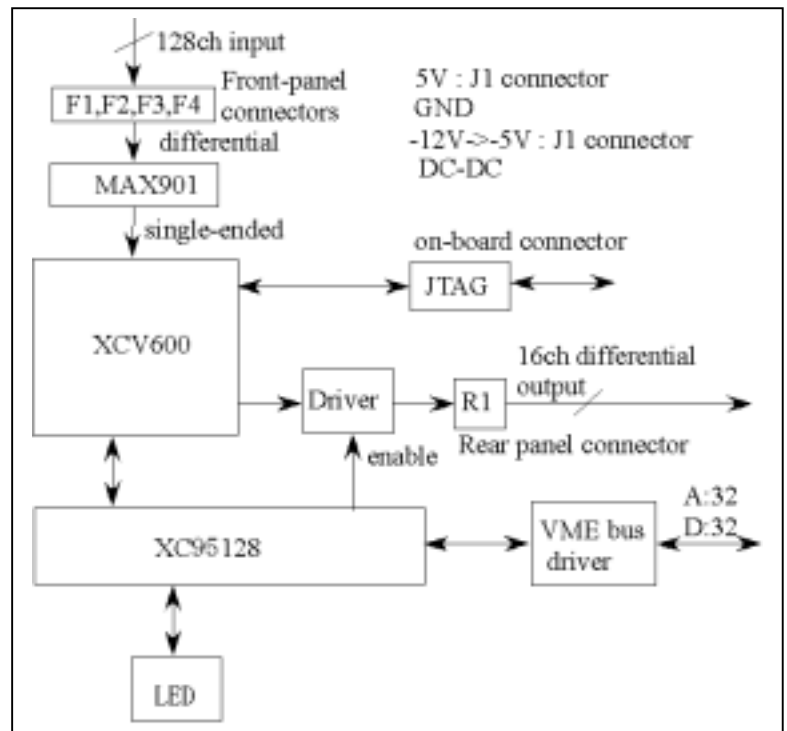
VME 関係：

Address 3 2 ビット(上位 1 6 ビットはオンボード DIPSW で指定)

Data 3 2 ビット

アドレスマップ(上位 16 ビットは DIP - SW で設定する。 x : は Don ' t care)

Verilog HDL ファイルを参照のこと。



コネクタ部品 詳細

赤色 7 セグメント LED 1 個 (プログラム可能)

EXT CLOCK、MONITOR コネクタ 各 1 個 パネル面

レモ型 (SHUNER 85QLA-01-0-2 相当)

INPUT コネクタ J3432-P302 VE (3 M 社製) 4 個 パネル面

リア VME コネクタ PCN12-96P-2.54DS (ヒロセ社製) 相当品 2 個

リア出力コネクタ HIF3BA34PA-2.54DS 相当 1 個

電源、形状

電源電圧：+ 5 V、- 1 2 V、GND (VME コネクタより供給)

形状：1 幅 VME9U 奥行き 4 0 0 mm

コネクタ ピンアサイン

信号名	ピン番号	ピン番号	信号名
IP16	33	34	IM16
IP15	31	32	IM15
IP14	29	30	IM14
IP13	27	28	IM13
IP12	25	26	IM12
IP11	23	24	IM11
IP10	21	22	IM10
IP9	19	20	IM9
IP8	17	18	IM8
IP7	15	16	IM7
IP6	13	14	IM6
IP5	11	12	IM5
IP4	9	10	IM4
IP3	7	8	IM3
IP2	5	6	IM2
IP1	3	4	IM1
GND	1	2	GND

フロントパネル コネクタ入力 1 ~ 8

信号名	ピン番号	ピン番号	信号名
GND	1	2	GND
OUT1	3	4	/OUT1
OUT2	5	6	/OUT2
OUT3	7	8	/OUT3
OUT4	9	10	/OUT4
OUT5	11	12	/OUT5
OUT6	13	14	/OUT6
OUT7	15	16	/OUT7
OUT8	17	18	/OUT8
Din0	19	20	/Din0
Din1	21	22	/Din1
Din2	23	24	/Din2
Din3	25	26	/Din3
Din4	27	28	/Din4
Din5	29	30	/Din5
Din6	31	32	/Din6
Din7	33	34	/Din7

リア 出力コネクタ

入出力コネクタ と XV600 の ピン接続表

INPUT CONNECTOR F1,F2,F3,F4,F5,F6,F7,F8

F1(differential)		XV600 PIN	F2(differential)		XV600 PIN	F3(differential)		XV600 PIN
+	-		+	-		+	-	
1(GND)	2(GND)		1(GND)	2(GND)		1(GND)	2(GND)	
3	4	126	3	4	200	3	4	223
5	6	125	5	6	199	5	6	222
7	8	118	7	8	195	7	8	221
9	10	117	9	10	194	9	10	220
11	12	116	11	12	193	11	12	218
13	14	115	13	14	192	13	14	217
15	16	114	15	16	191	15	16	216
17	18	113	17	18	189	17	18	215
19	20	111	19	20	188	19	20	209
21	22	110	21	22	187	21	22	208
23	24	109	23	24	186	23	24	207
25	26	108	25	26	176	25	26	206
27	28	107	27	28	175	27	28	205
29	30	103	29	30	174	29	30	203
31	32	102	31	32	173	31	32	202
33	34	101	33	34	171	33	34	201

F4(differential)		XV600 PIN	F5(differential)		XV600 PIN	F6(differential)		XV600 PIN
+	-		+	-		+	-	
1(GND)	2(GND)		1(GND)	2(GND)		1(GND)	2(GND)	
3	4	7	3	4	28	3	4	51
5	6	6	5	6	27	5	6	50
7	8	5	7	8	26	7	8	49
9	10	4	9	10	25	9	10	48
11	12	3	11	12	24	11	12	47
13	14	238	13	14	23	13	14	46
15	16	237	15	16	21	15	16	42
17	18	236	17	18	20	17	18	41
19	20	235	19	20	19	19	20	40
21	22	234	21	22	18	21	22	39
23	24	232	23	24	17	23	24	38
25	26	231	25	26	13	25	26	36
27	28	230	27	28	12	27	28	35
29	30	229	29	30	11	29	30	34
31	32	228	31	32	10	31	32	33
33	34	224	33	34	9	33	34	31

OUTPUT CNNECTOR R1

F7(differential)		XV600 PIN	F8(differential)		XV600 PIN	R1(differential)		XV600 PIN
+	-		+	-		+	-	
1(GND)	2(GND)		1(GND)	2(GND)		1(GND)	2(GND)	
3	4	74	3	4	100	3	4	140
5	6	73	5	6	99	5	6	139
7	8	72	7	8	97	7	8	133
9	10	71	9	10	96	9	10	132
11	12	70	11	12	95	11	12	131
13	14	68	13	14	94	13	14	130
15	16	67	15	16	93	15	16	128
17	18	66	17	18	87	17	18	127
19	20	65	19	20	86	19	20	177
21	22	64	21	22	85	21	22	167
23	24	63	23	24	84	23	24	163
25	26	57	25	26	82	25	26	156
27	28	56	27	28	81	27	28	145
29	30	55	29	30	80	29	30	138
31	32	54	31	32	79	31	32	134
33	34	53	33	34	78	33	34	124