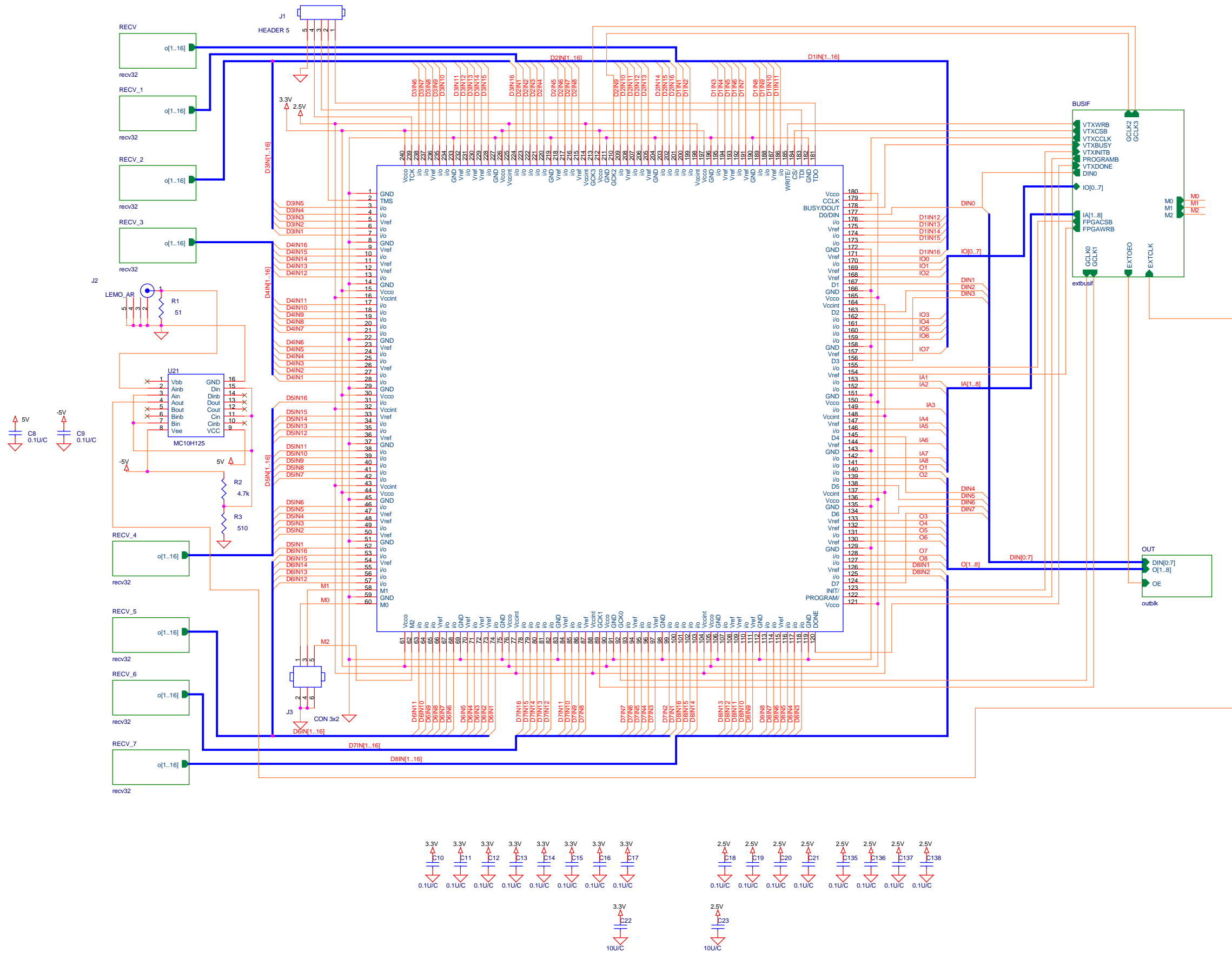


# TRG BOARD FINAL VERSION (4月26日 2002年)

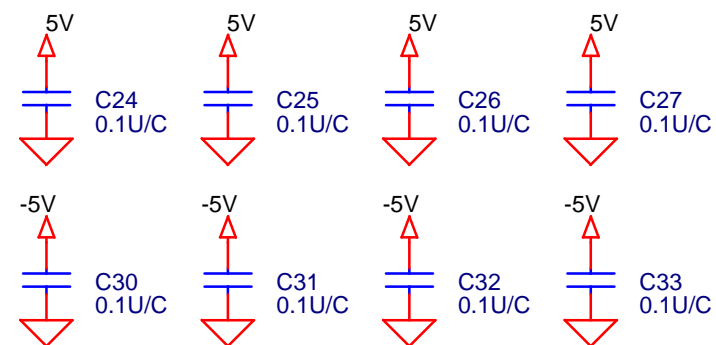
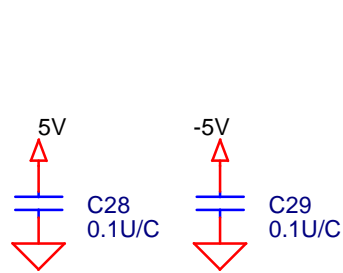
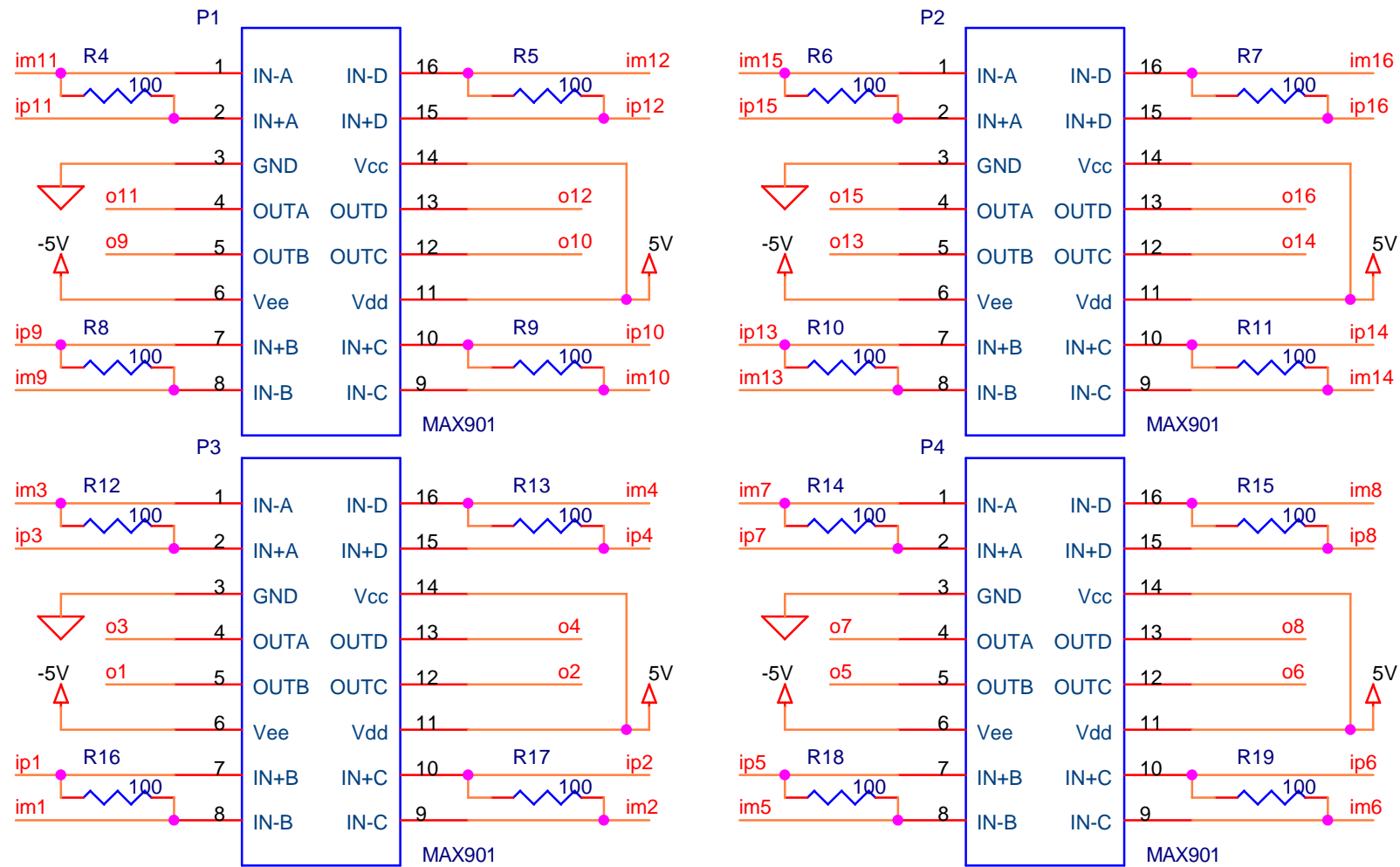
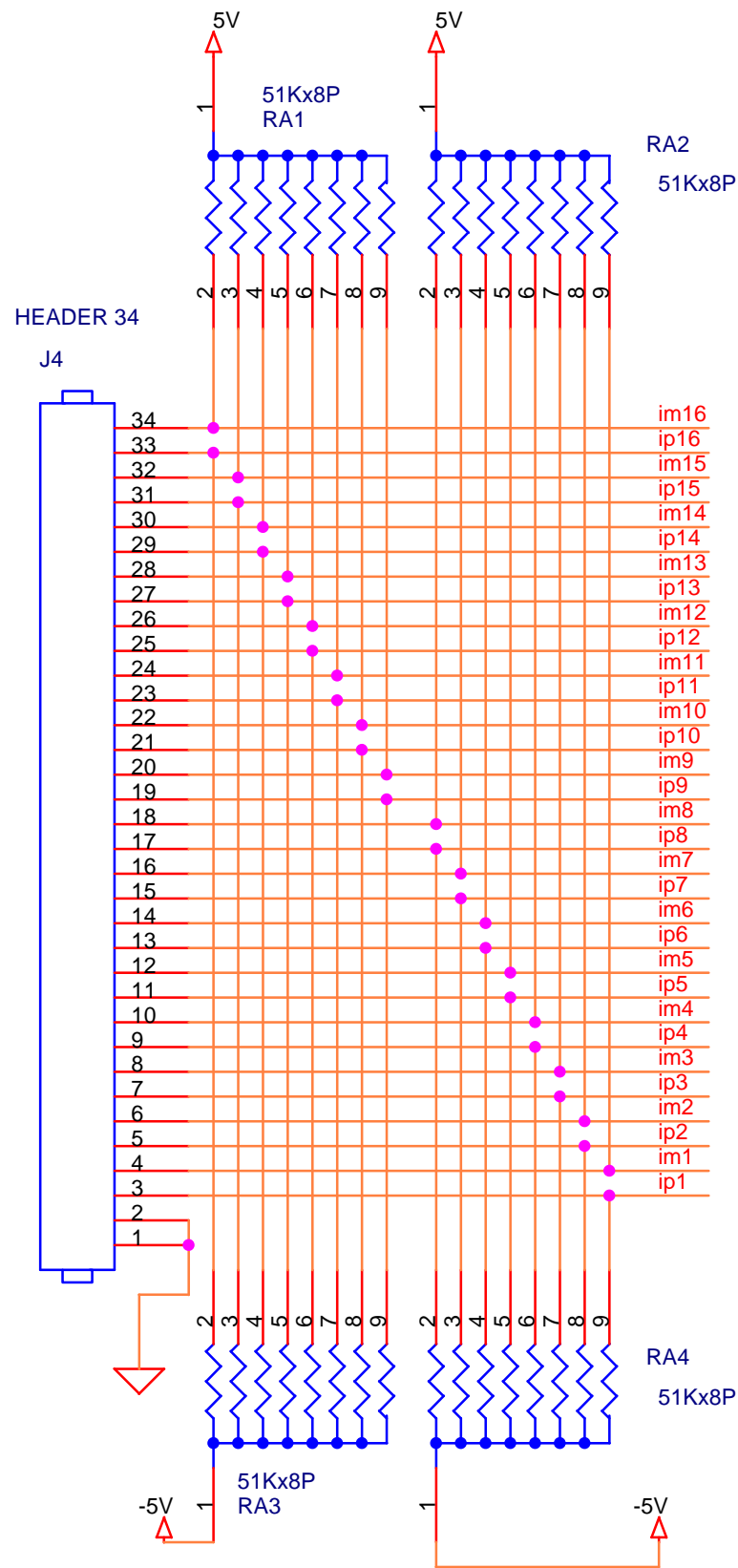
DIN[0:7]は出力ピン確保のためOUTBLKブロックへ繋いだ。(4月26日 2002年)



PWB=GN-0201-2

Title		
TOP : General purpose trigger board		
Size	Document Number	Rev
A2	MT-02222001-GTRG	-1
Date:	Thursday, May 02, 2002	Sheet 1 of 12

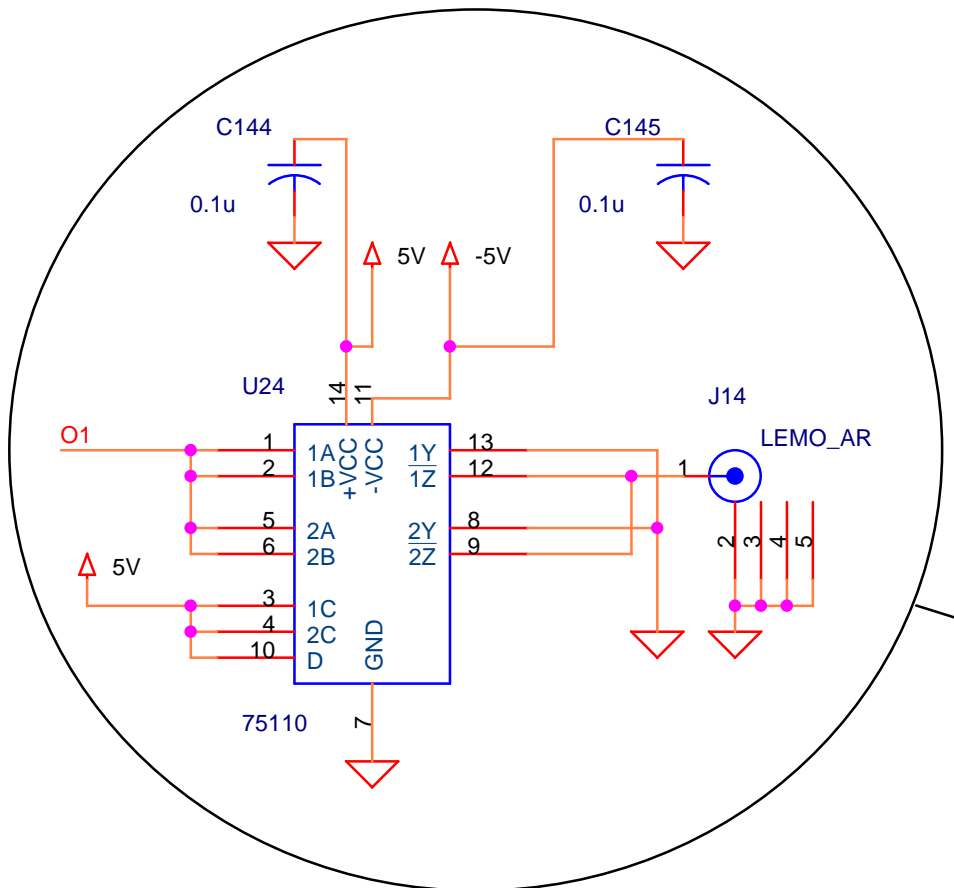
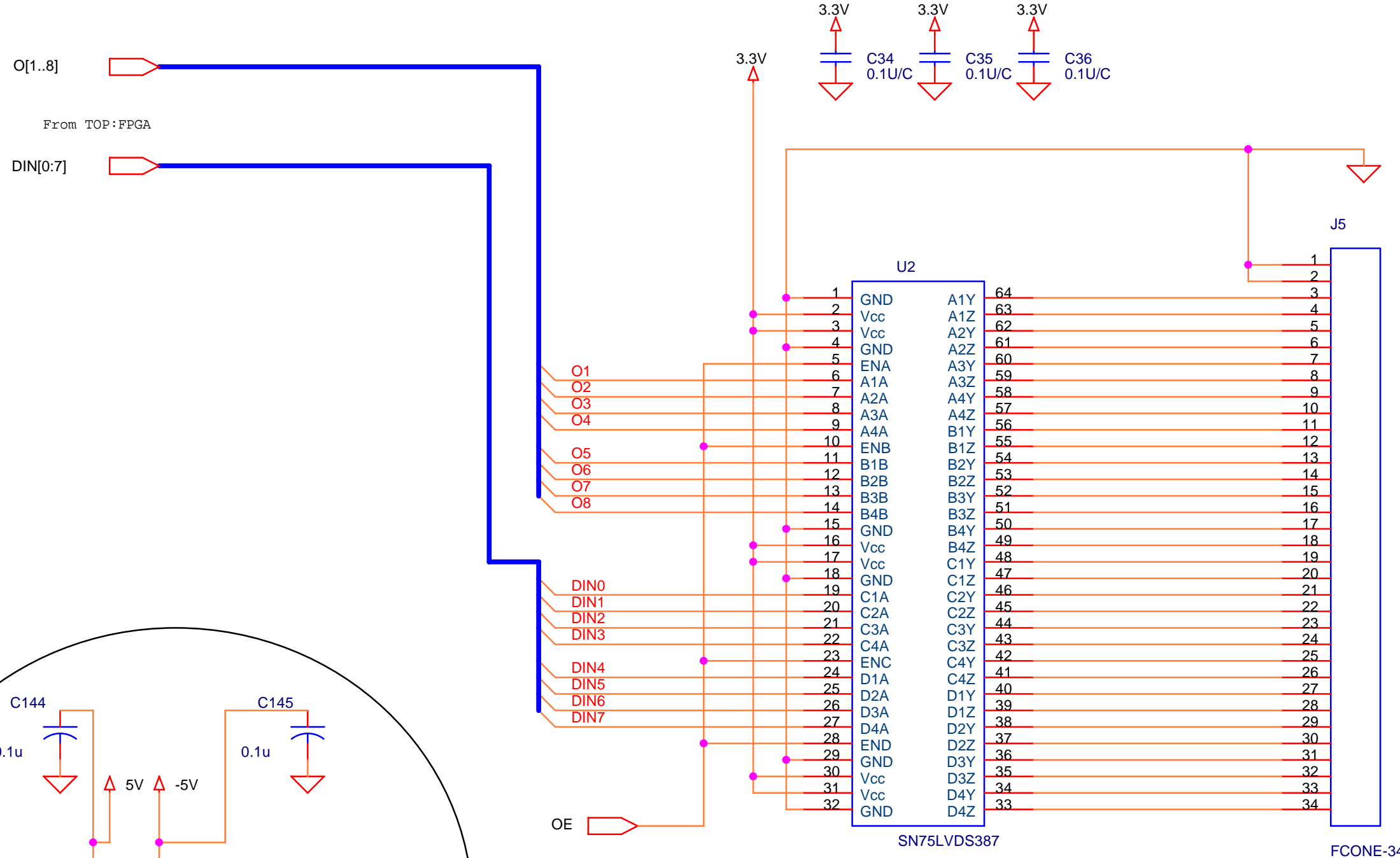
# ターミネータはなるべくICの近くへ実装



Check: connector pin assignement, receiver pin assignment  
5/29/2001

Title		
RECV16:receiver block		
Size	Document Number	Rev
A4	MT-02222001-GTRG	0
Date:	Sunday, January 27, 2002	Sheet 2 of 12

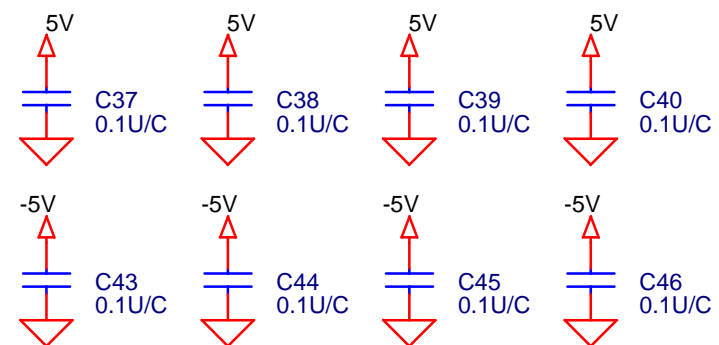
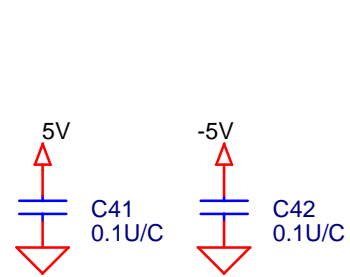
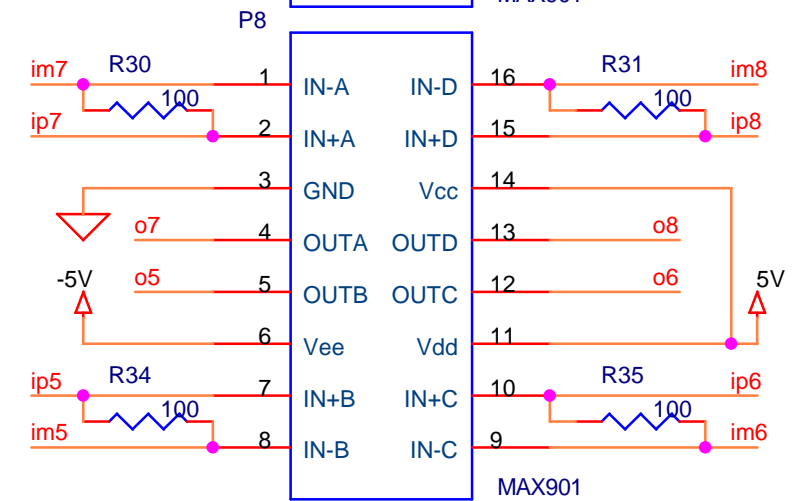
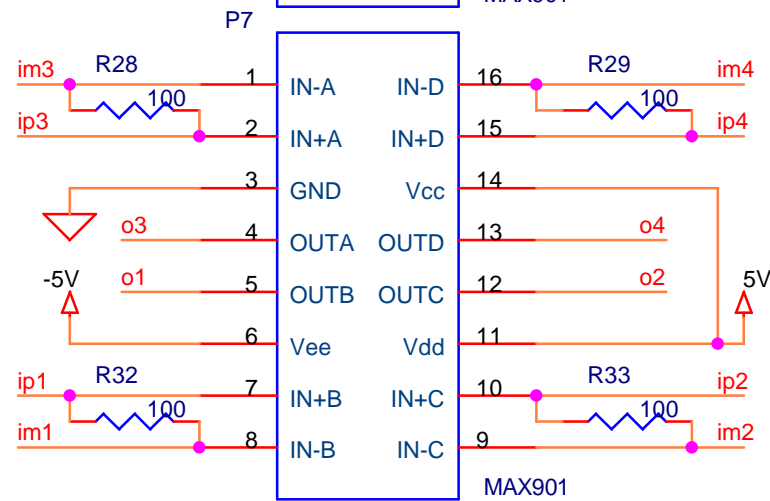
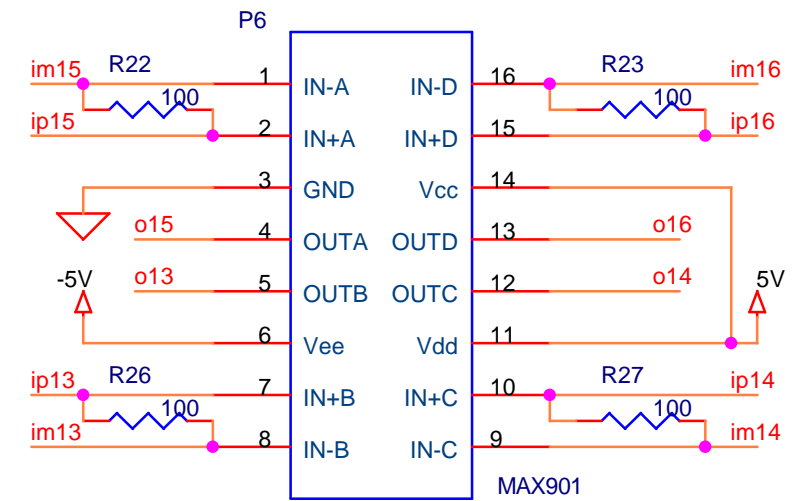
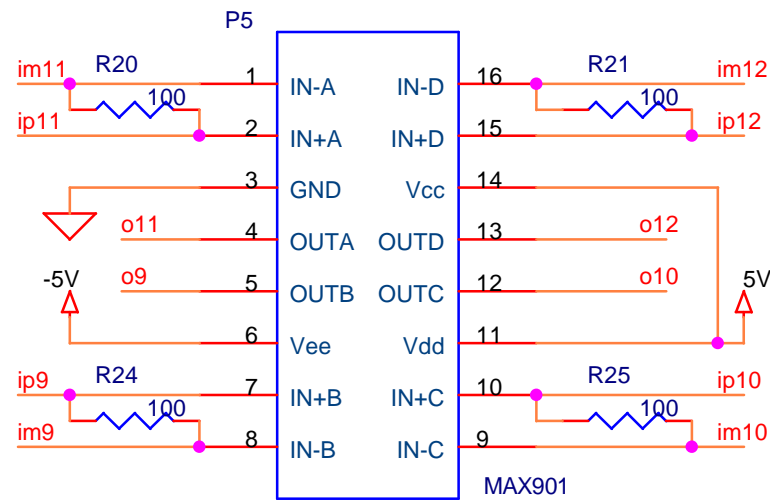
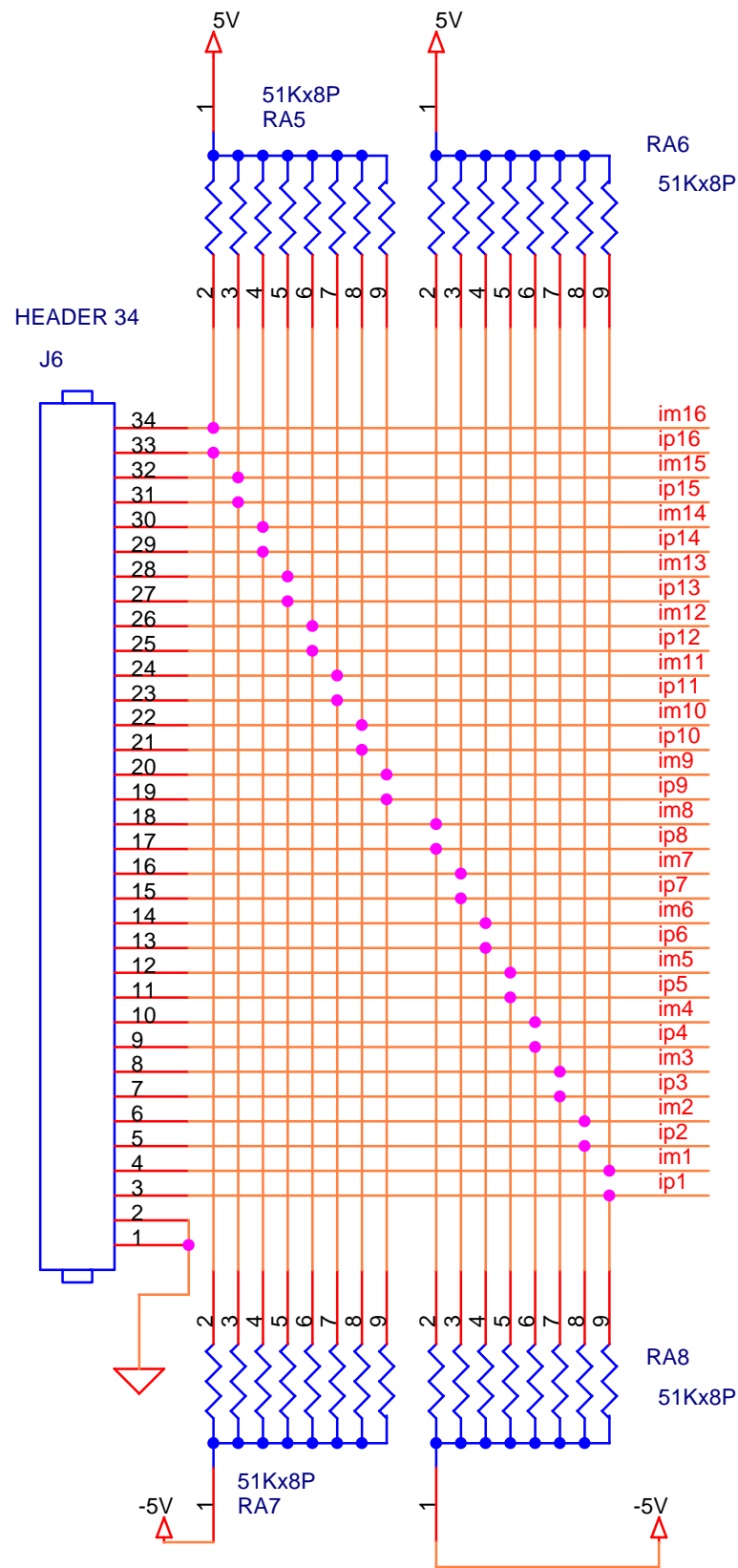
8出力を16出力へ変更し1番ピンの出力にNIM出力  
を付け加えた(4月26日2002年)



SN75110AN追加  
LEMOコネクタ追加  
(4月26日2002年)

Title		
OBUF : LVDS output driver block		
Size	Document Number	Rev
A4	MT-02222001-GTRGB	0
Date:	Wednesday, May 01, 2002	Sheet 3 of 12

# ターミネータはなるべくICの近くへ実装

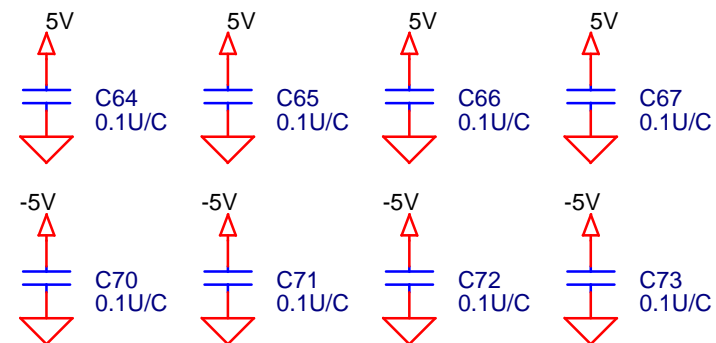
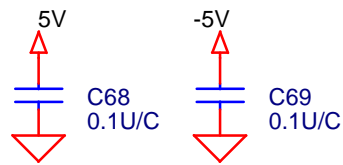
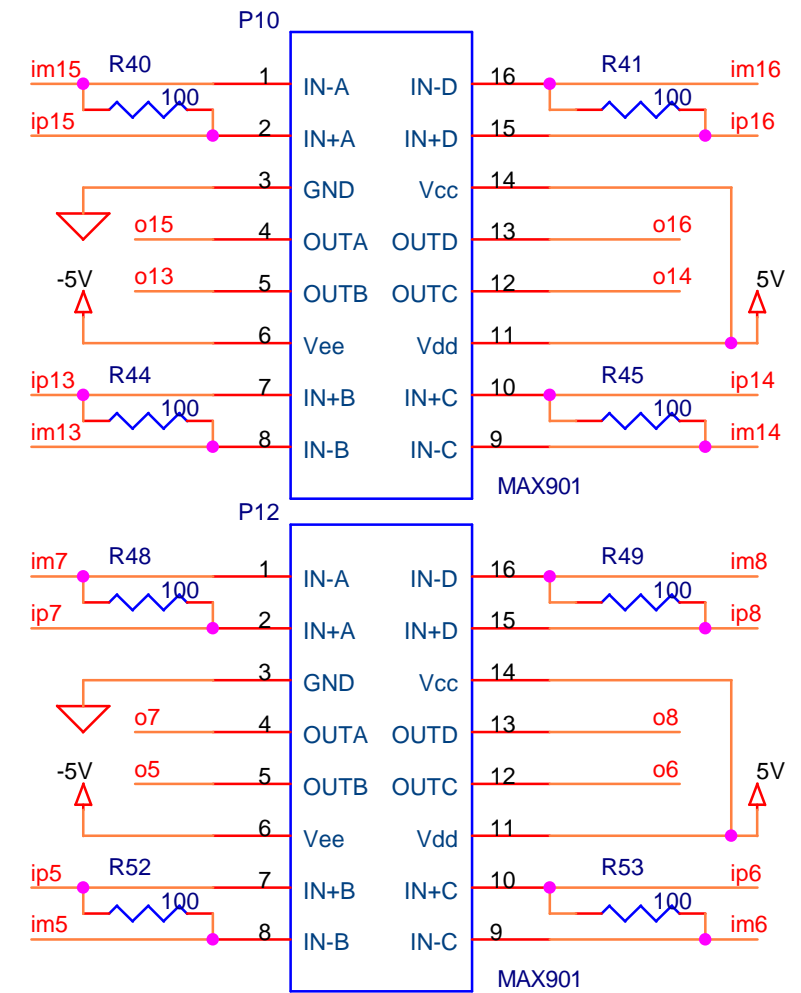
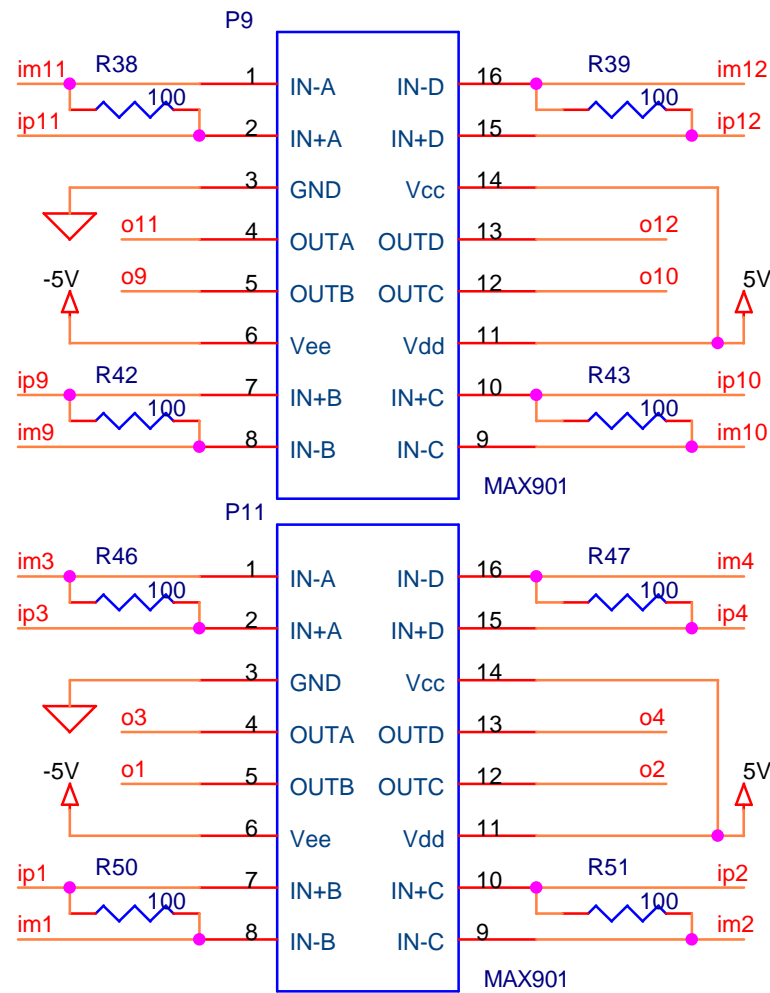
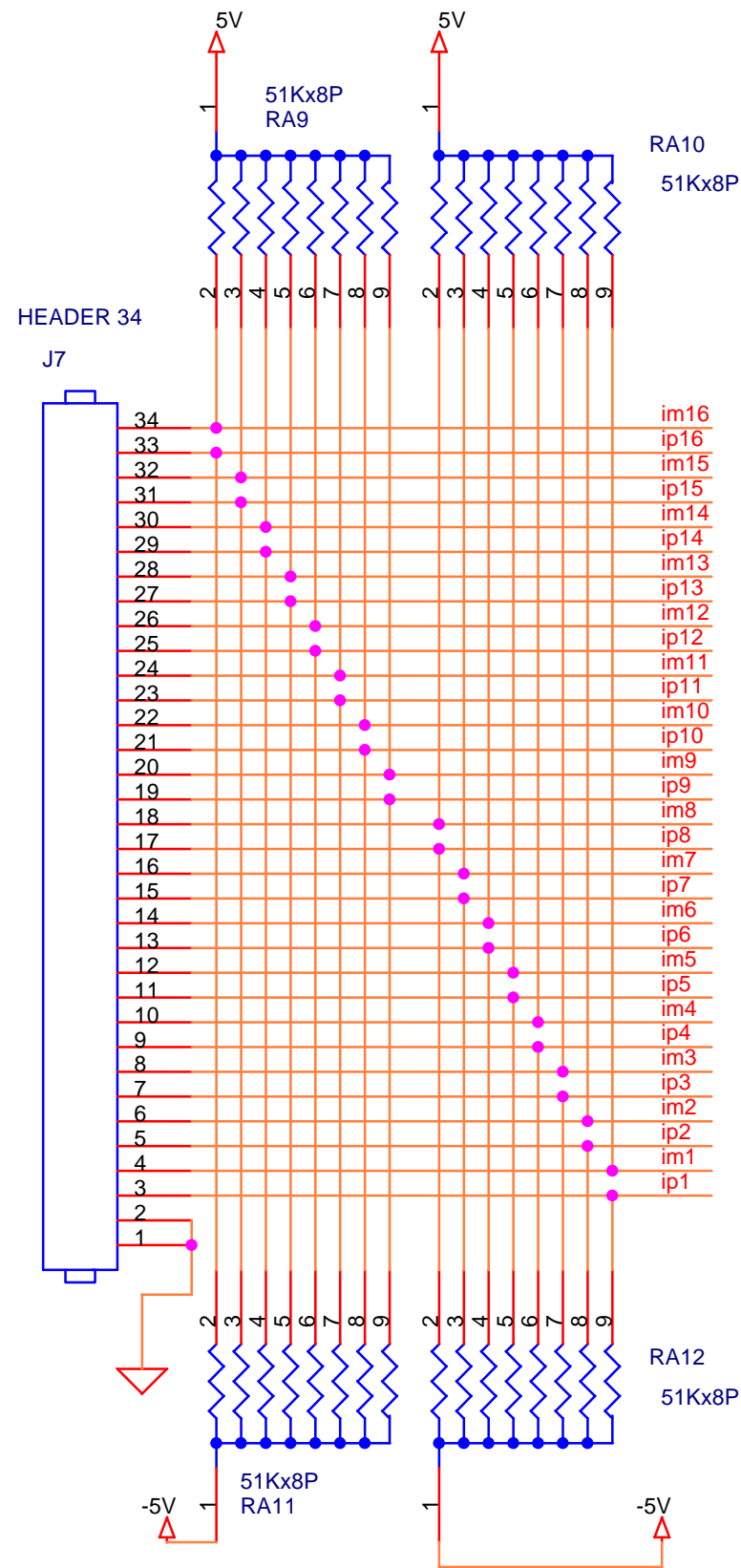


Check: connector pin assignement, receiver pin assignment  
5/29/2001

Title		
RECV16:receiver block		
Size	Document Number	Rev
A4	MT-02222001-GTRG	0
Date:	Sunday, January 27, 2002	Sheet 4 of 12



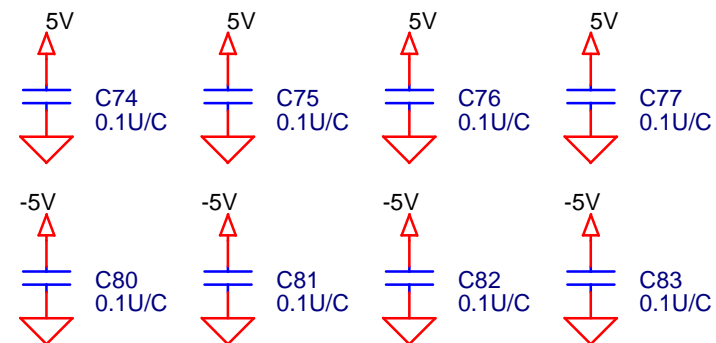
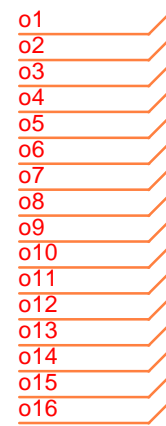
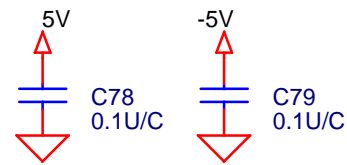
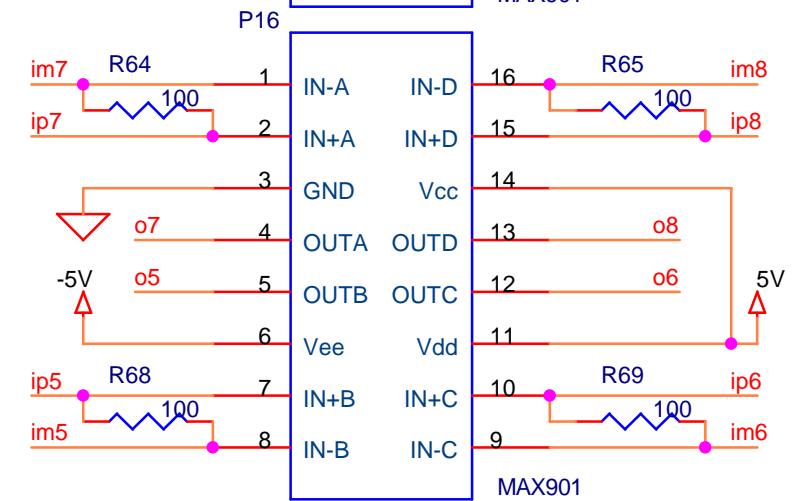
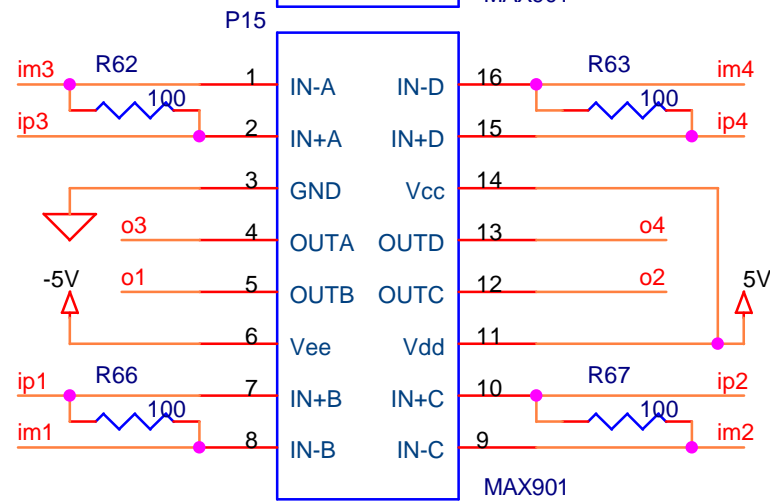
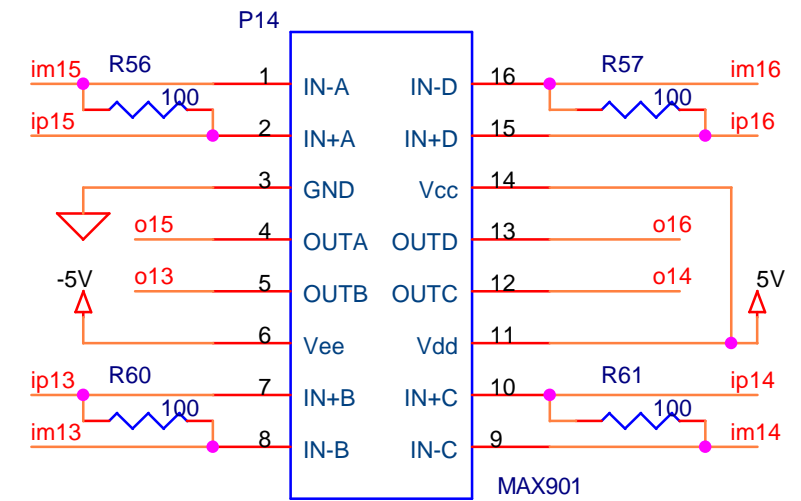
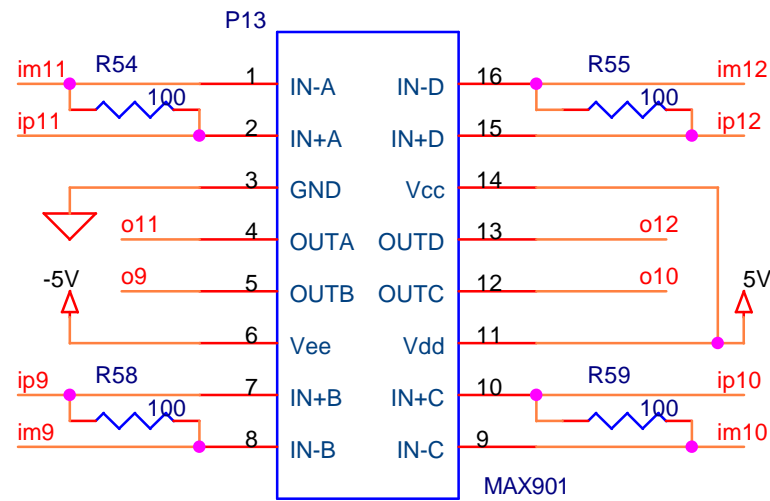
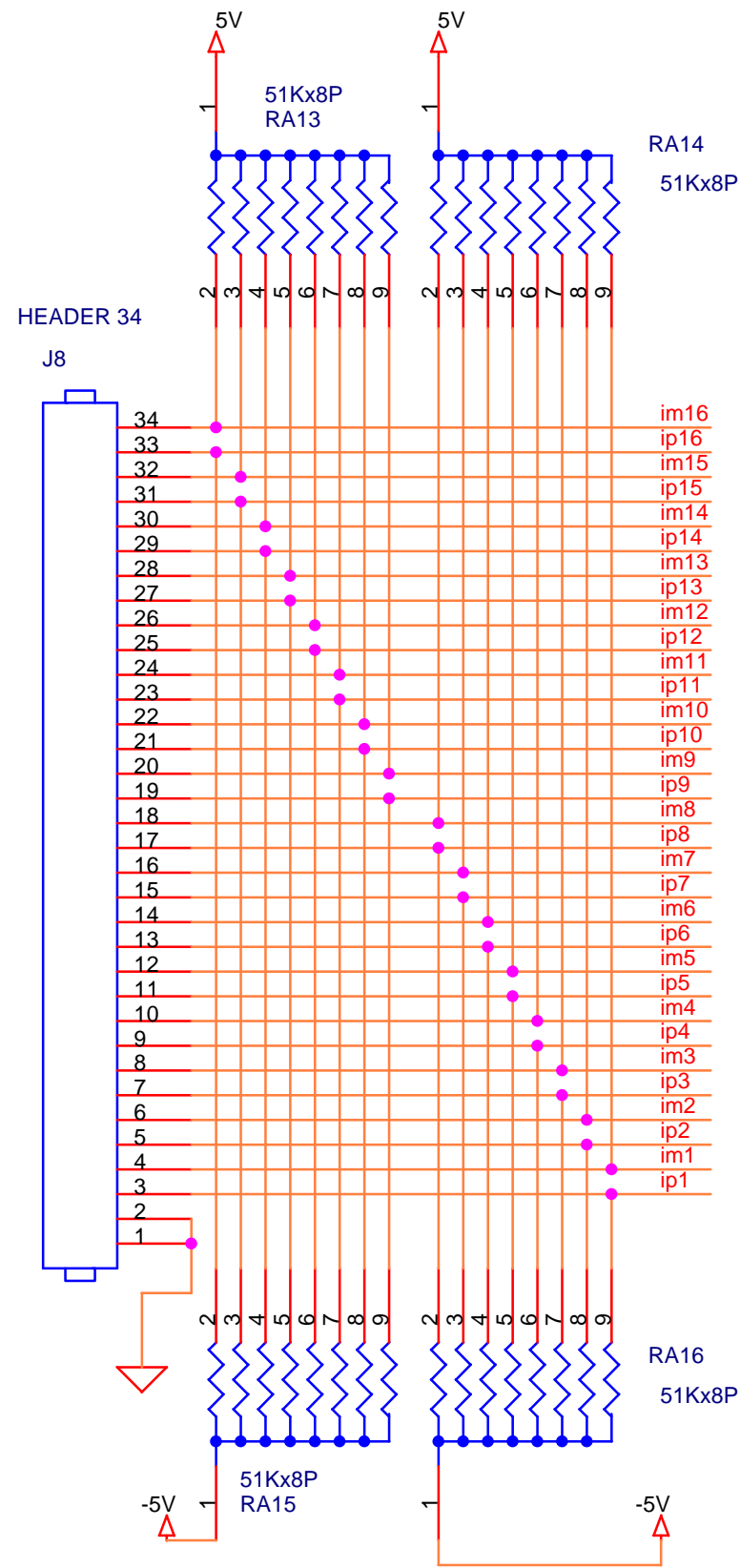
# ターミネータはなるべくICの近くへ実装



Check: connector pin assignement, receiver pin assignment  
5/29/2001

Title		
RECV16:receiver block		
Size	Document Number	Rev
A4	MT-02222001-GTRG	0
Date:	Sunday, January 27, 2002	Sheet 6 of 12

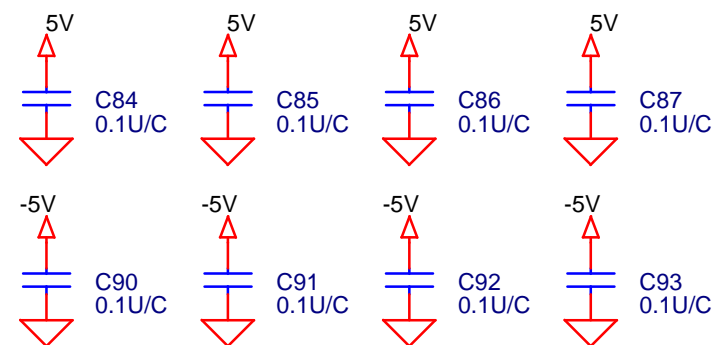
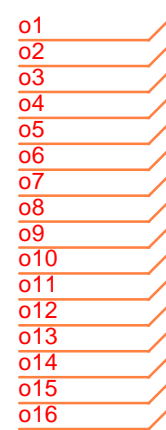
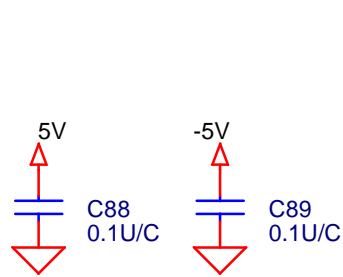
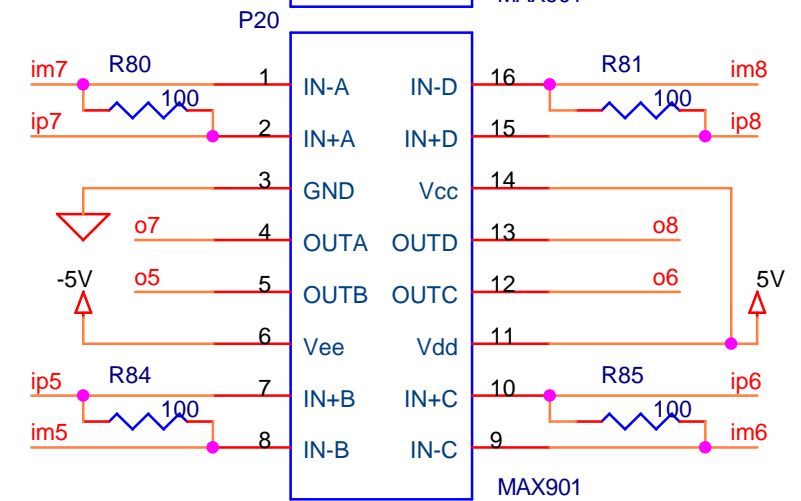
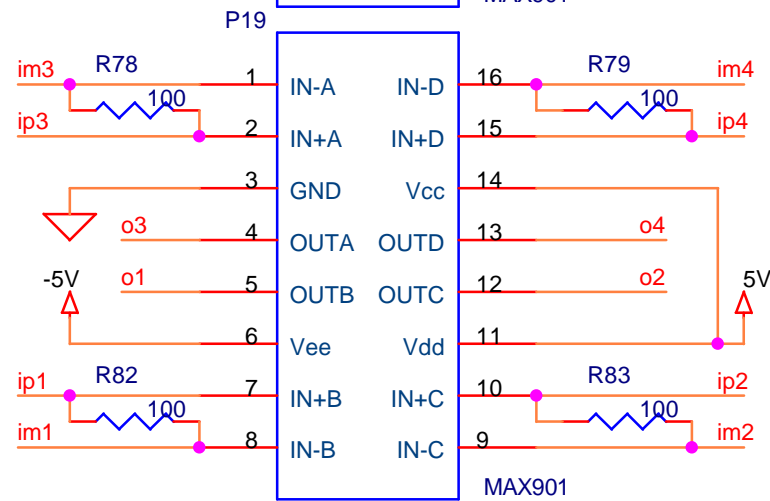
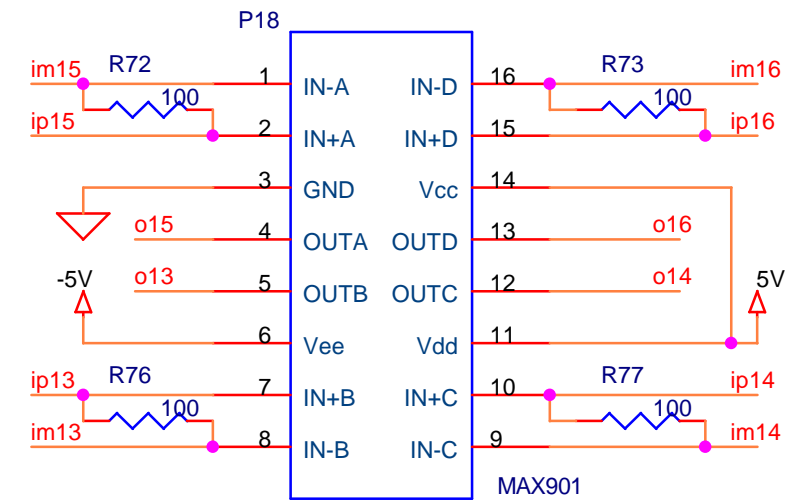
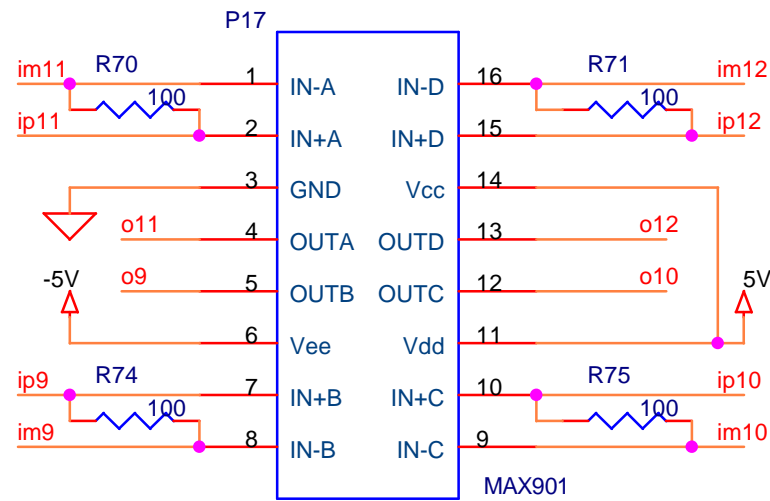
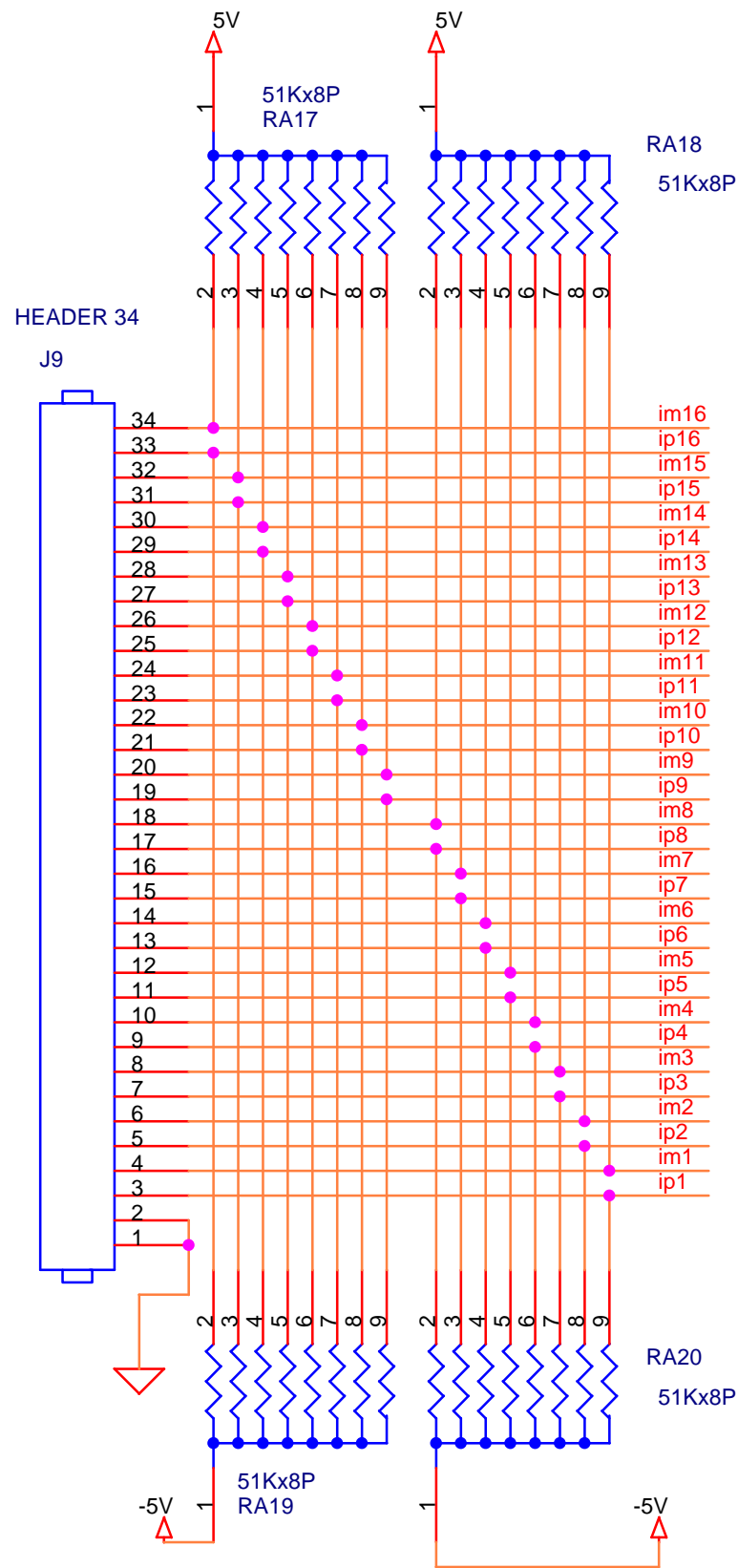
# ターミネータはなるべくICの近くへ実装



Check: connector pin assignement, receiver pin assignment  
5/29/2001

Title		
RECV16:receiver block		
Size	Document Number	Rev
A4	MT-02222001-GTRG	0
Date:	Sunday, January 27, 2002	Sheet 7 of 12

# ターミネータはなるべくICの近くへ実装

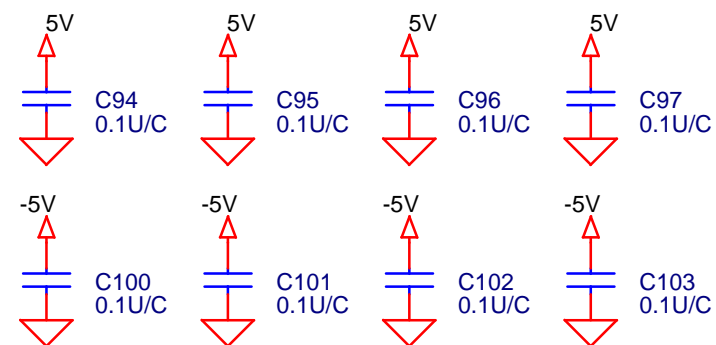
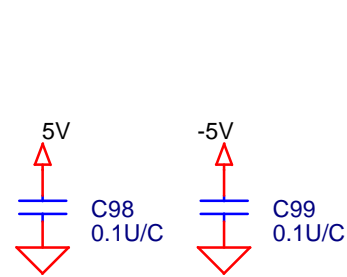
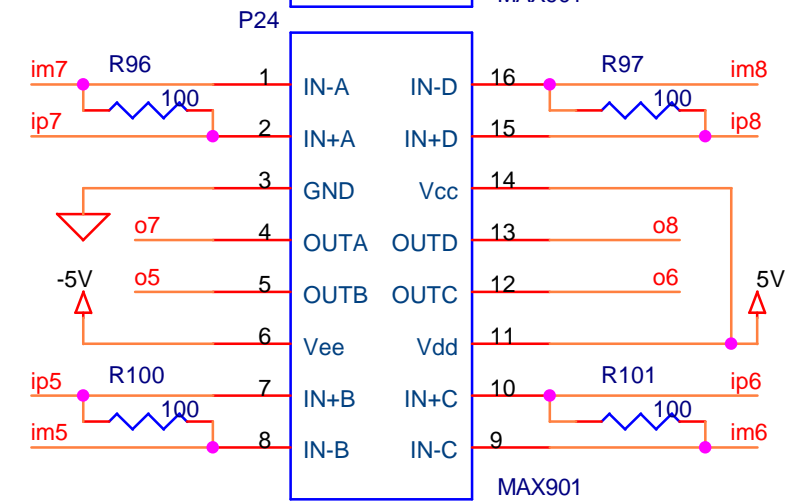
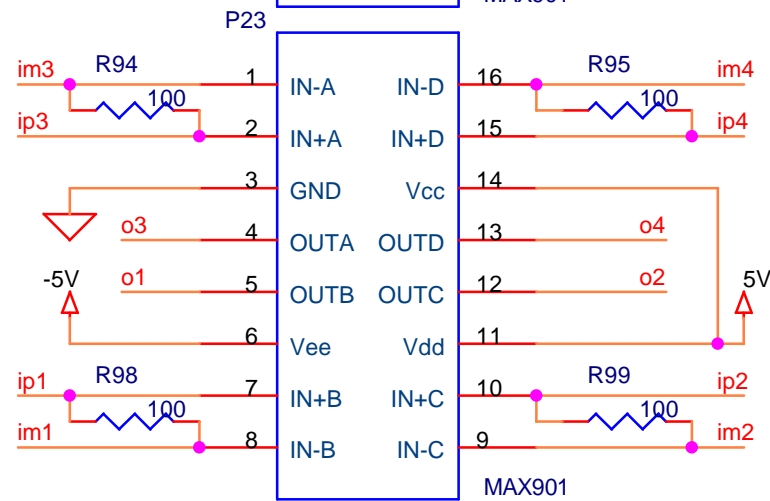
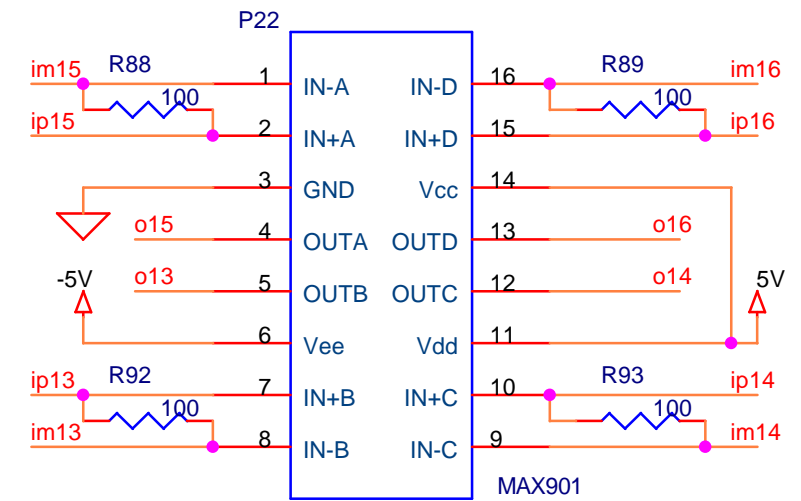
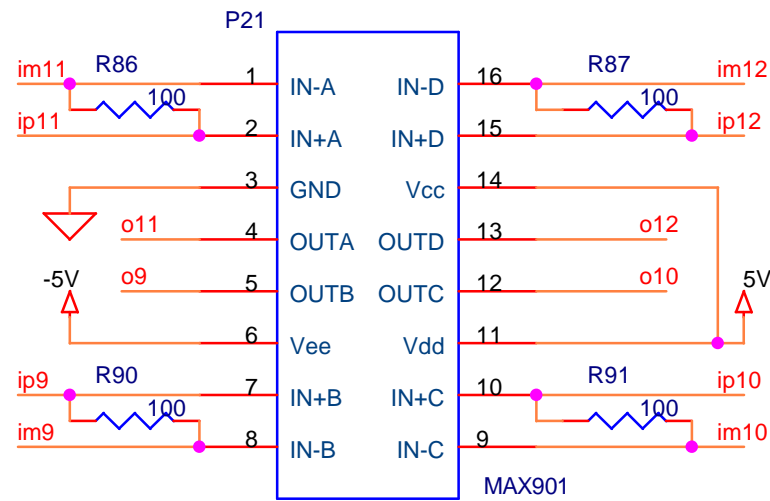
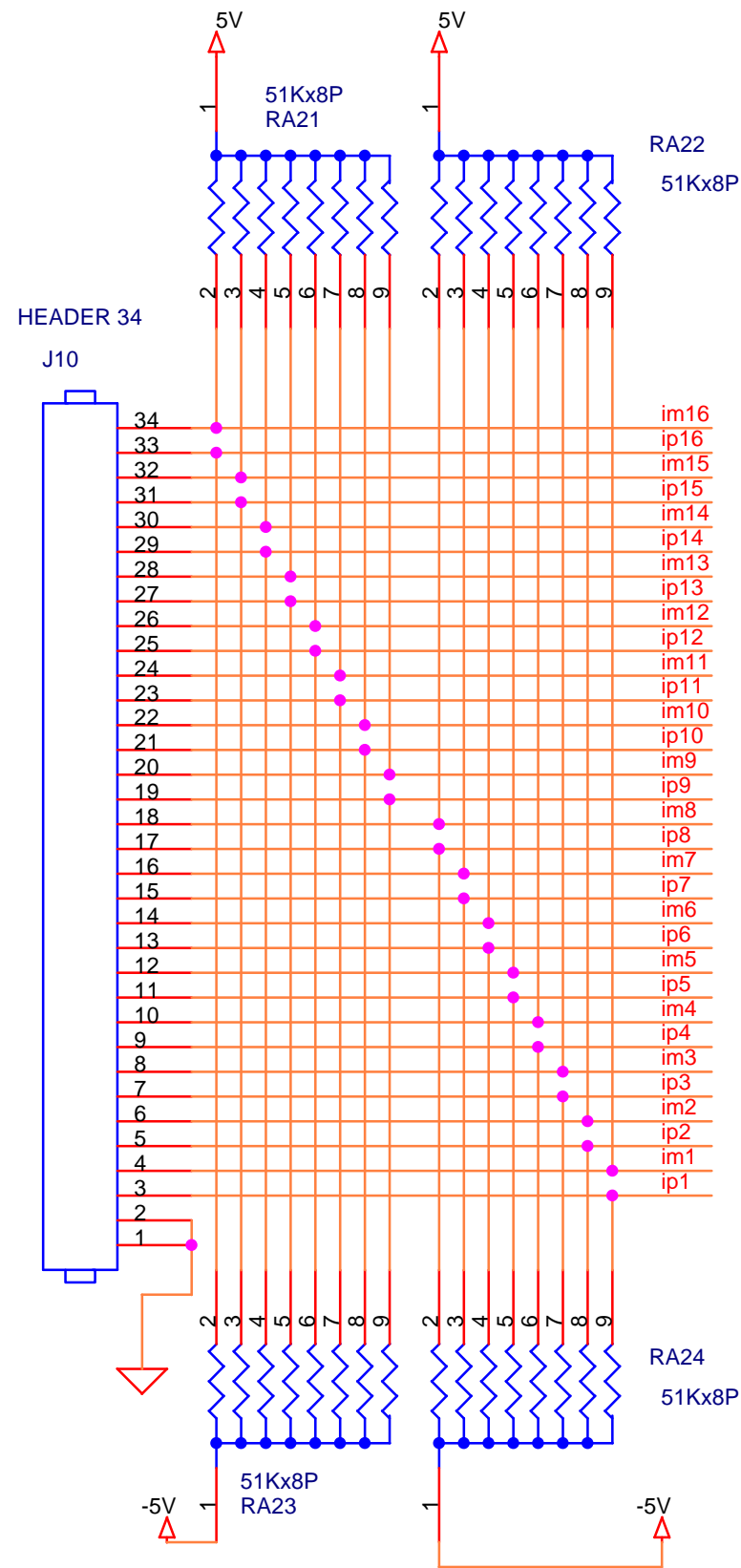


Check: connector pin assignement, receiver pin assignment  
5/29/2001

Title		
RECV16:receiver block		
Size	Document Number	Rev
A4	MT-02222001-GTRG	0
Date:	Sunday, January 27, 2002	Sheet 8 of 12

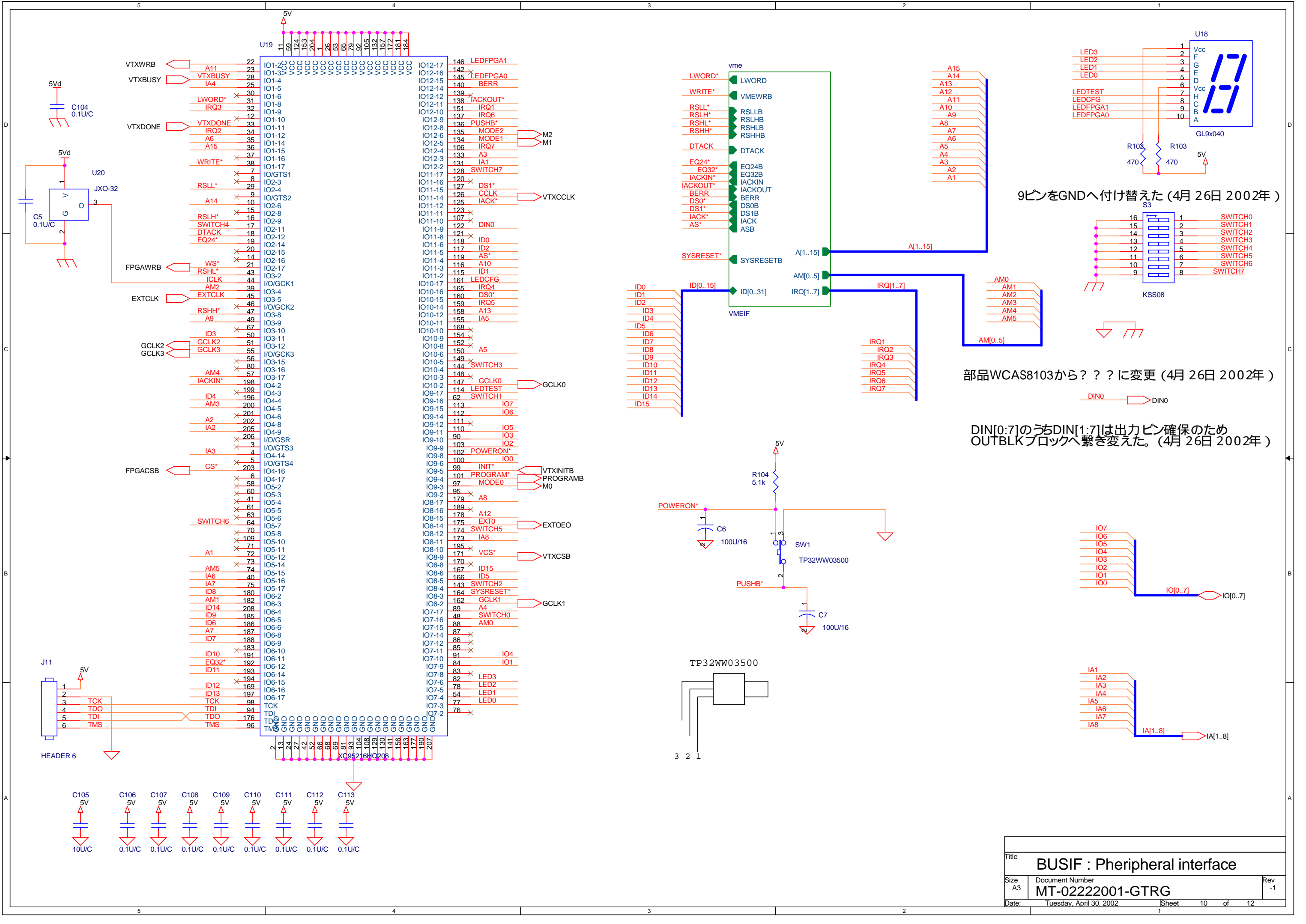


# ターミネータはなるべくICの近くへ実装



Check: connector pin assignement, receiver pin assignment  
5/29/2001

Title		
RECV16:receiver block		
Size	Document Number	Rev
A4	MT-02222001-GTRG	0
Date:	Sunday, January 27, 2002	Sheet 9 of 12



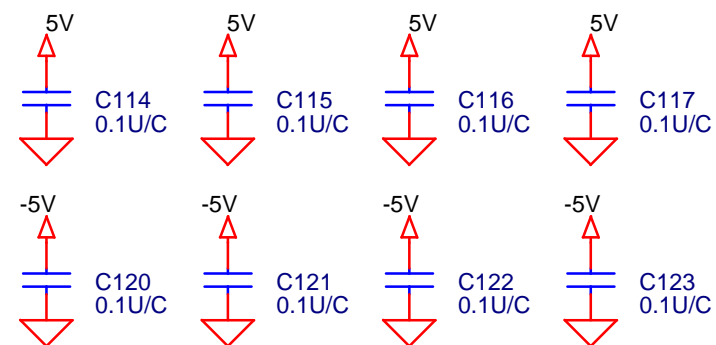
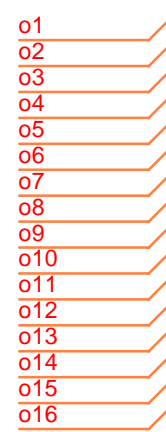
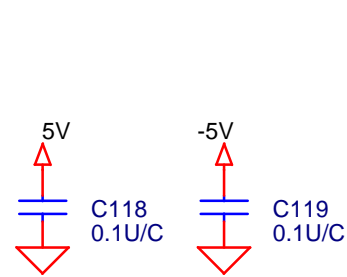
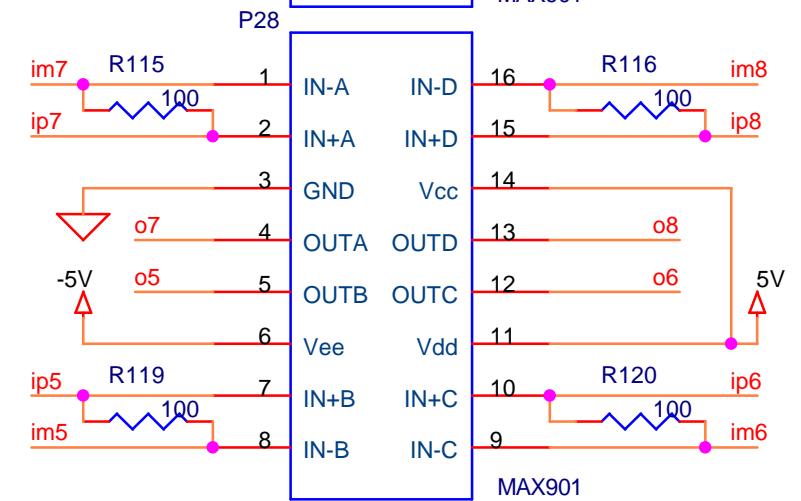
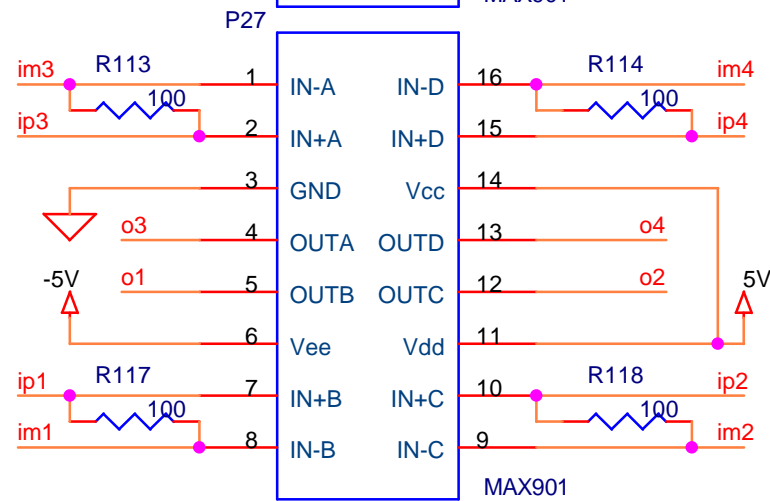
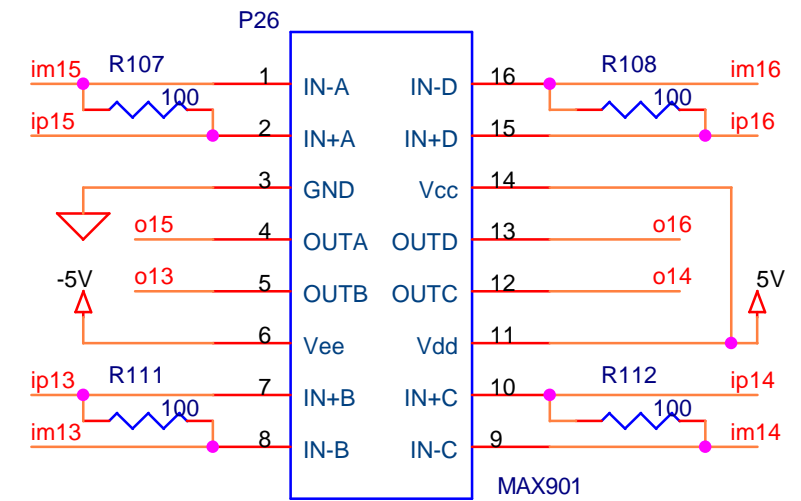
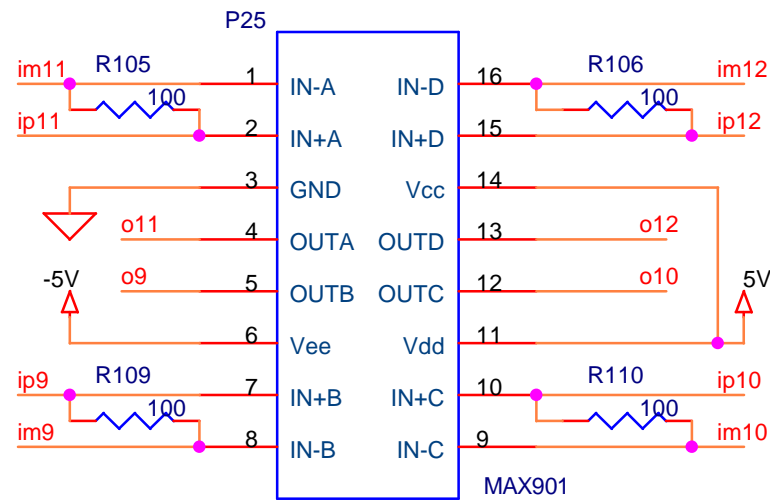
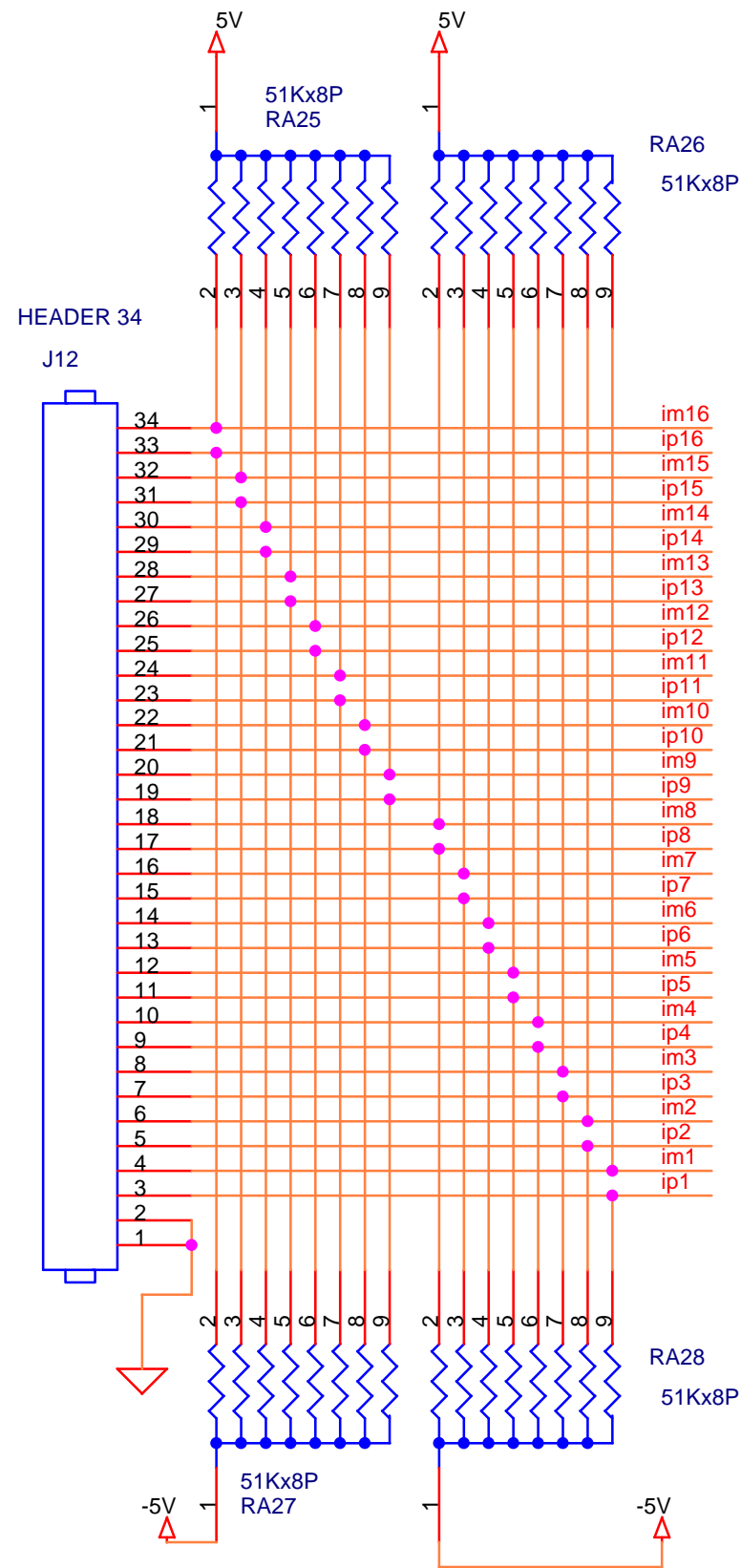
9ピンをGNDへ付け替えた(4月26日 2002年)

部品WCAS8103から?? ?に変更(4月26日 2002年)

DIN[0:7]のうちDIN[1:7]は出力ピン確保のため  
OUTBLKブロックへ繋ぎ変えた。(4月26日 2002年)

Title			BUSIF : Pheripheral interface		
Size	Document Number		Rev		
A3	MT-02222001-GTRG		-1		
Date:	Tuesday, April 30, 2002		Sheet	10	of 12

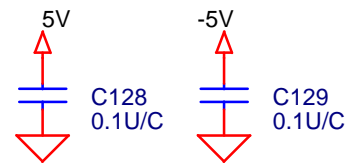
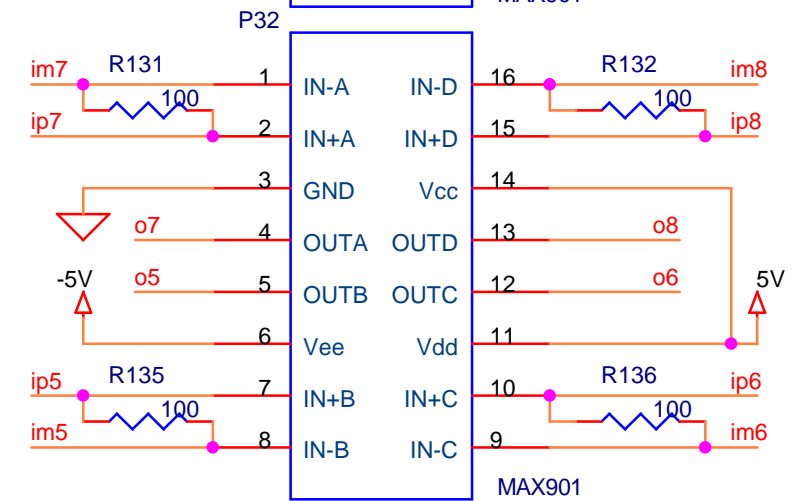
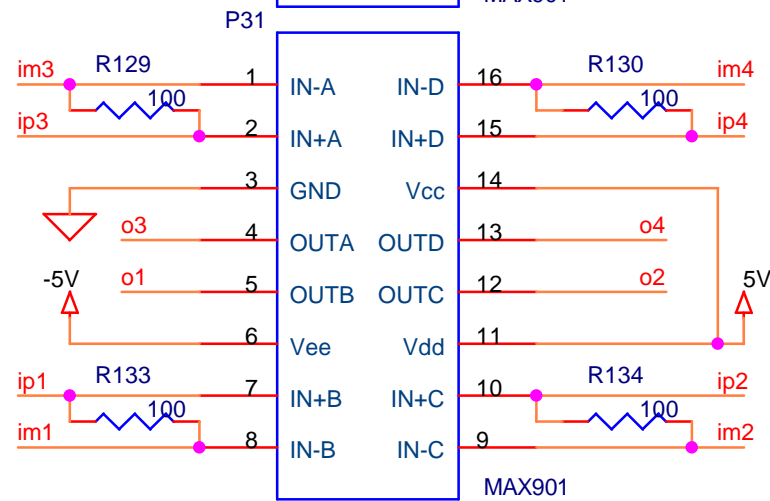
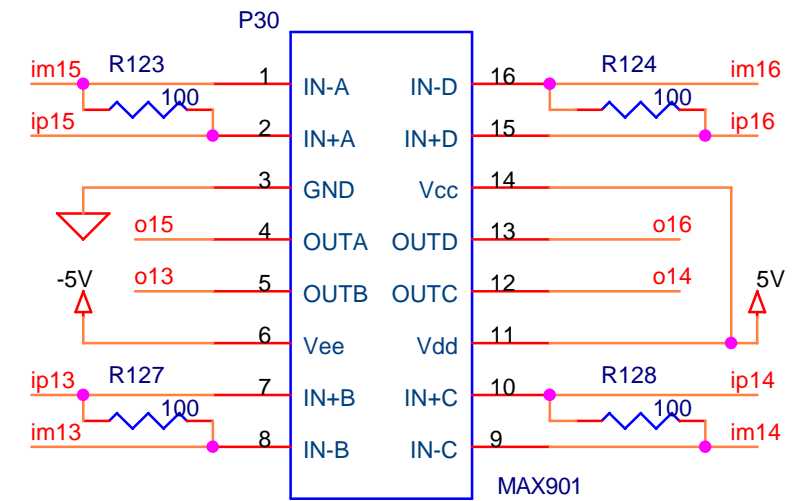
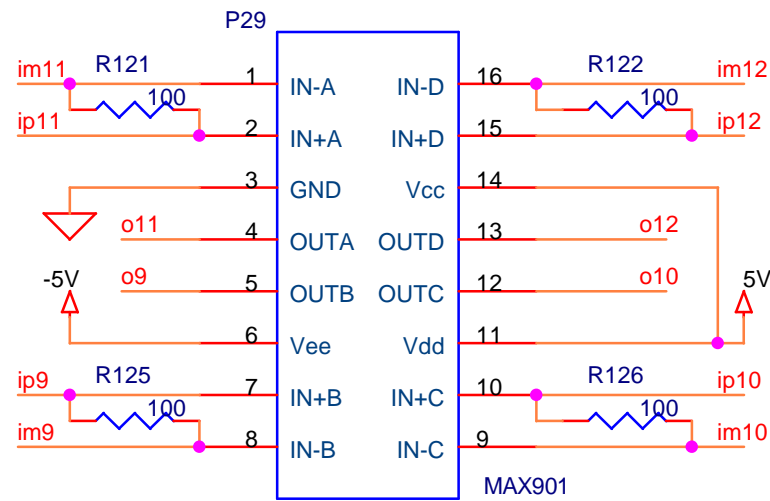
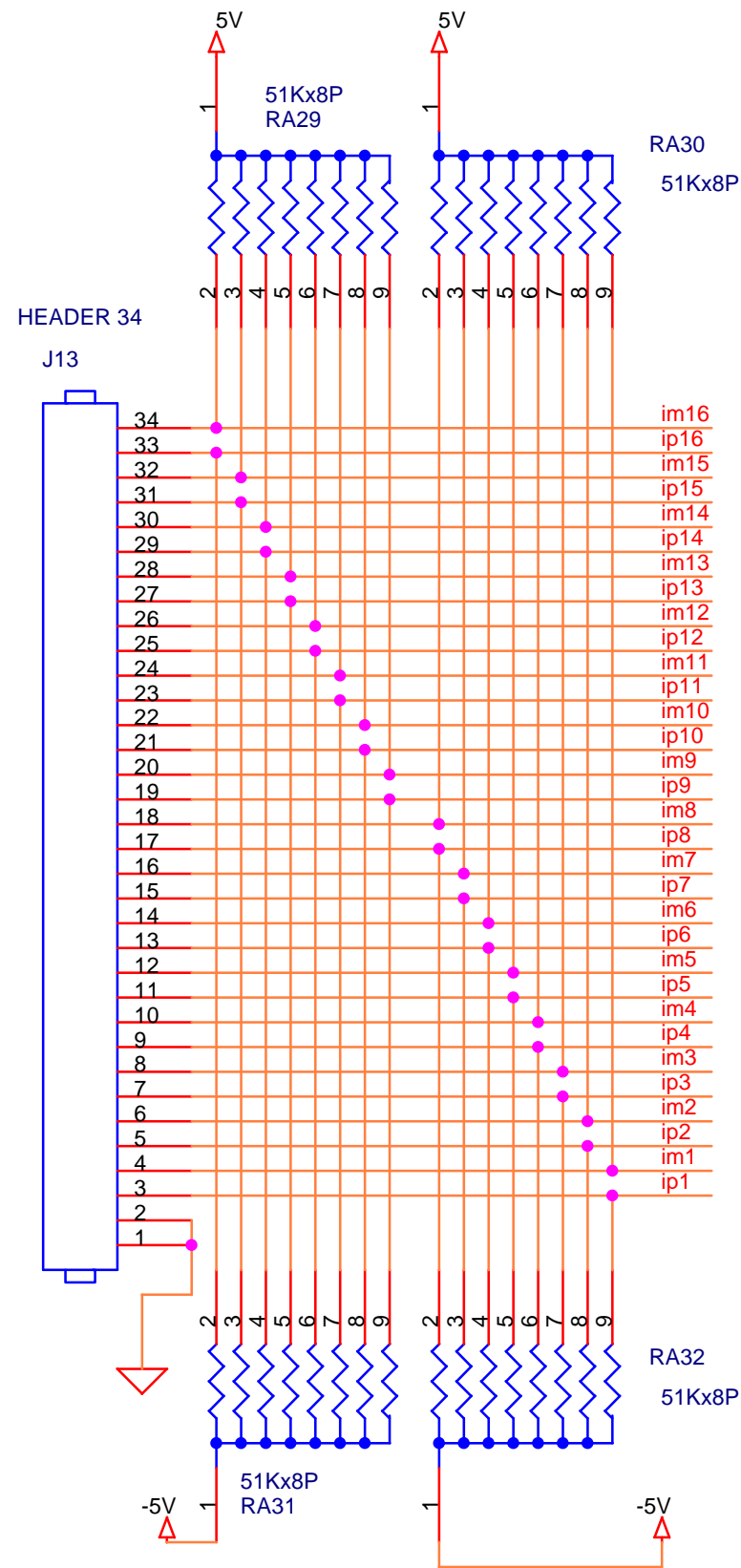
# ターミネータはなるべくICの近くへ実装



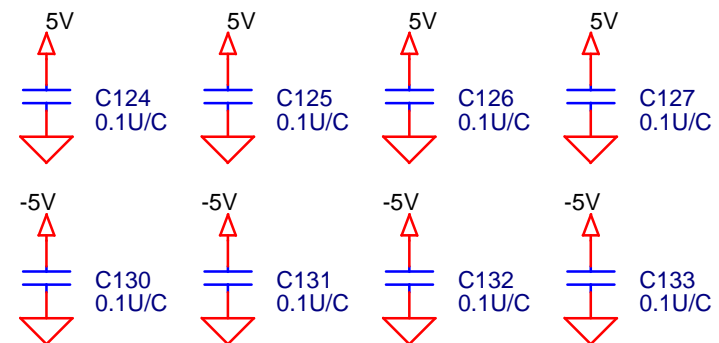
Check: connector pin assignement, receiver pin assignment  
5/29/2001

Title		
RECV16:receiver block		
Size	Document Number	Rev
A4	MT-02222001-GTRG	0
Date:	Sunday, January 27, 2002	Sheet 11 of 12

# ターミネータはなるべくICの近くへ実装



- o1
- o2
- o3
- o4
- o5
- o6
- o7
- o8
- o9
- o10
- o11
- o12
- o13
- o14
- o15
- o16



Check: connector pin assignement, receiver pin assignment  
5/29/2001

Title		
RECV16:receiver block		
Size	Document Number	Rev
A4	MT-02222001-GTRG	0
Date:	Sunday, January 27, 2002	Sheet 12 of 12