

GNA-090 16CH ASD HV ATLAS TYPE(MWPC)

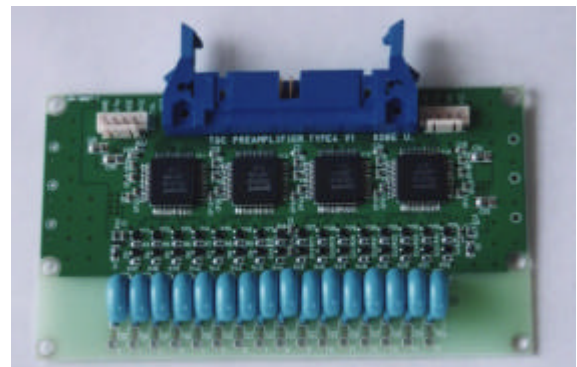
16CH エイエスディ HV アトラス タイプ (MWPC用)

概説

本増幅器は、素粒子物理学実験、及び 原子核物理実験に使用されるMWPCからの信号処理カードです。アンプ、シェーパー、デスクリミネーターの機能を持ち検出器に取り付け易いように設計されております。検出器の出力を直接ワイヤー接続するためのHVコンデンサーを設置しております。

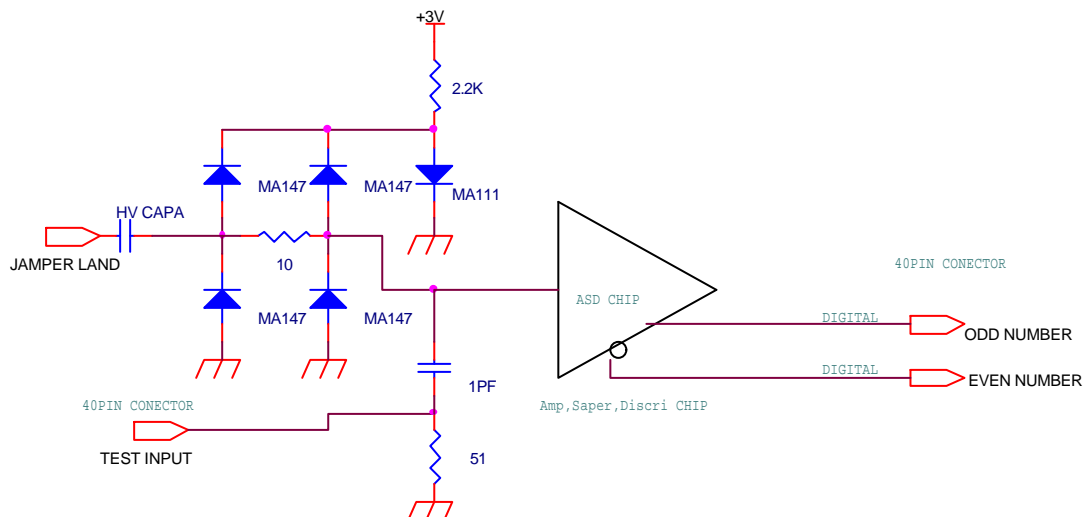
特徴

- 低価格
- 軽量コンパクト
- デジタル出力
- 入力保護機能付き
- LVDSレベル出力(デジタル)
- HVコンデンサー付き
- 電源はデージーチェーンにて接続できます



仕様

- 入力感度 : チェンバー信号レベル
- : (アノード、カソード用)
- 入力インピーダンス : 約90
- 出力信号 : デジタル LVDS 差動信号 オープンエミッター
- 積分時間 : 16 nsec
- 供給電源電圧 : -3V、+3 ~ 3.3V
- 消費電流(ケーブルドライブ含む) : +3V系300mA、-3V系55mA 計1065mW
- 許容周囲温度 : 0 ~ 50
- 外形寸法 : 68 x 80 x 20(mm) (最大)

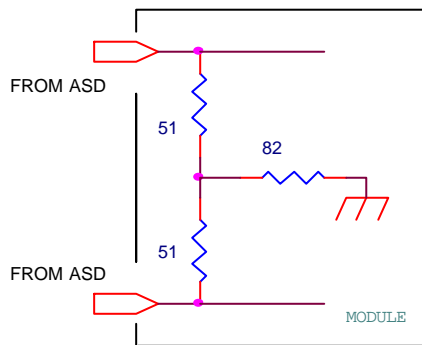


出力コネクタ 40 PIN

OUT PUT signal		
信号	ピン番号	信号
GND	1 2	VTH
POWER -	3 4	GND
POWER +	5 6	POWER +
TEST IN -	7 8	TESTIN +
D OUT+1	9 10	D OUT-1
D OUT+2	11 12	D OUT-2
D OUT+3	13 14	D OUT-3
D OUT+4	15 16	D OUT-4
D OUT+5	17 18	D OUT-5
D OUT+6	19 20	D OUT-6
D OUT+7	21 22	D OUT-7
D OUT+8	23 24	D OUT-8
D OUT+9	25 26	D OUT-9
D OUT+10	27 28	D OUT-10
D OUT+11	29 30	D OUT-11
D OUT+12	31 32	D OUT-12
D OUT+13	33 34	D OUT-13
D OUT+14	35 36	D OUT-14
D OUT+15	37 38	D OUT-15
D OUT+16	39 40	D OUT-16

(HIF3BA-40PA-2.54DS HIROSE 社製)

出力ケーブル 終端抵抗図



注意 このアンプは仕様打ち合わせにより 製作いたします

MWPC readout system の詳細は <http://online.kek.jp/~sosamu/MWPC.pdf>

ASD IC の詳細は <http://onlax2.kek.jp/~sosamu/ASD-PRR.pdf> を参照してください。