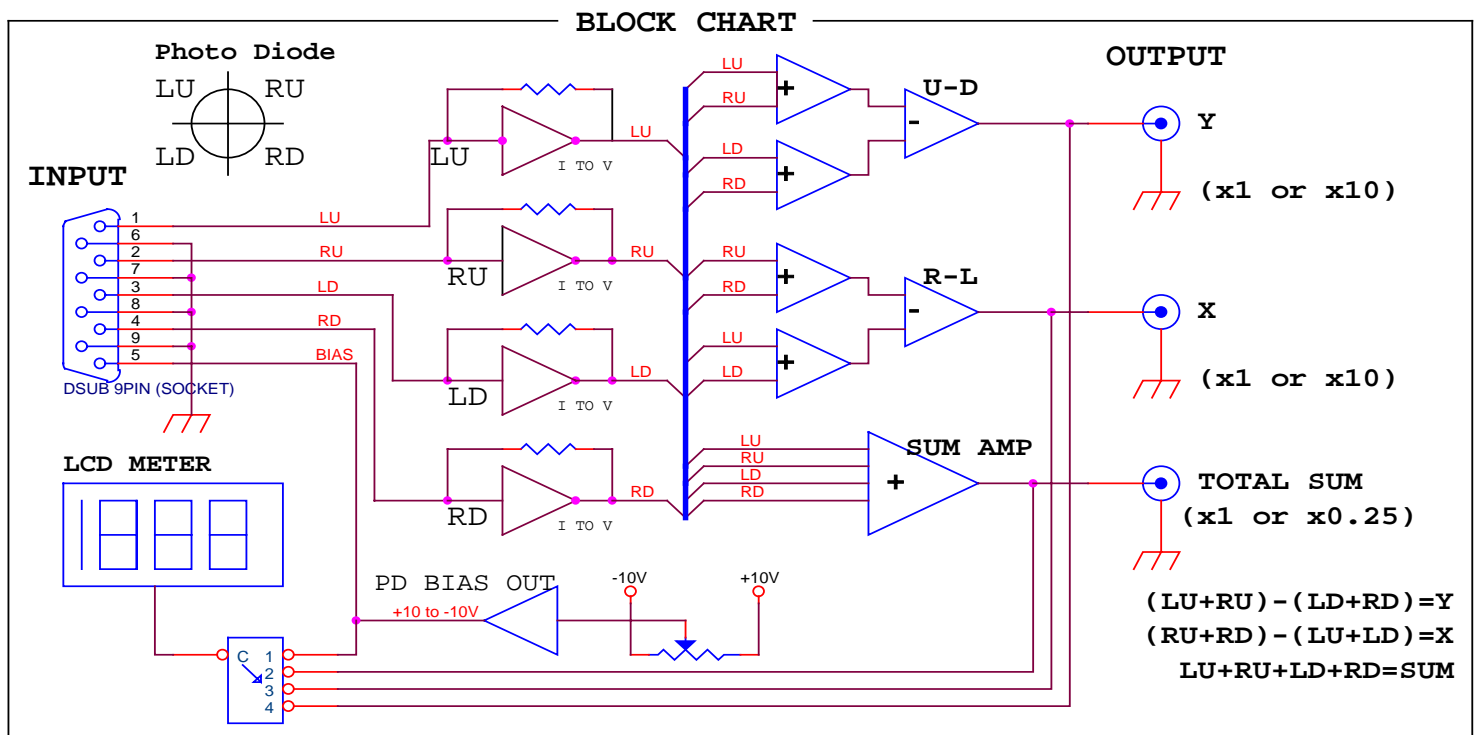


# GNA-150 QUADRANT PD AMPLIFIER T2

クオドラント フォトダイオード アンプリファイアー T2

## 概説

本製品は、レーザー光等の光スポットの位置モニターに使用される4分割フォトダイオード専用アンプ装置です。入力部は4つの独立した電流電圧変換部を持っており 内部で全チャンネル加算の他に 上下部チャンネル加算と左右部チャンネル加算があります フォトダイオードの2次元的位置を簡単にモニターできます。また 全チャンネル加算も出力されるので 強度モニターとしても 使用できます。



## 特徴

- 入力ゲイン可変
- 入力極性スイッチ有
- 出力ゲイン可変
- バイアス電圧出力付き
- L C D 電圧モニター付き
- 軽量コンパクト
- 電源供給は AC アダプター



# 仕様

## 入力

- コネクター：D - SUB 9PIN メス型 コネクタ
- 極性：ユニポーラ（極性変更可） [サイドパネルSW]
- 最大入力：500  $\mu$ A
- 変換利得：10V/mA, 100V/mA, 1000V/mA [サイドパネルSW]

## 出力

- 共通使用コネクター：LEMO型 同軸コネクタ
- X,Y出力：出力電圧 -10V~+10V  
 （なお 負極性による出力電圧も同様になります）  
 ゲイン  $\times$  1、 $\times$  10 切替可  
 X、Y 出力はオフセット調整可能です（ $\pm$ 250mV）  
 （必ず オフセットは入力無しの状態で調整してください）
- SUM出力：0~+10V（ゲインSWにより 1/4倍も選べます）
- バイアス出力：入力コネクターよりバイアス電圧供給します  
 可変範囲 -10V~+10V 極性はSWにより選択
- 電圧モニター部：3.5桁LCD電圧モニター付き  
 パネル面スイッチにて SUM、X、Y、BIASOUT 選択可

## 電源

- 付属 DC変換器により  
 （入力は+4.5V~+9V） 通常は付属DC変換器使用してください
- 外形寸法：135(w)x195(d)x40(h)（ゴム足は含まず）
- 重量：0.5Kg以下

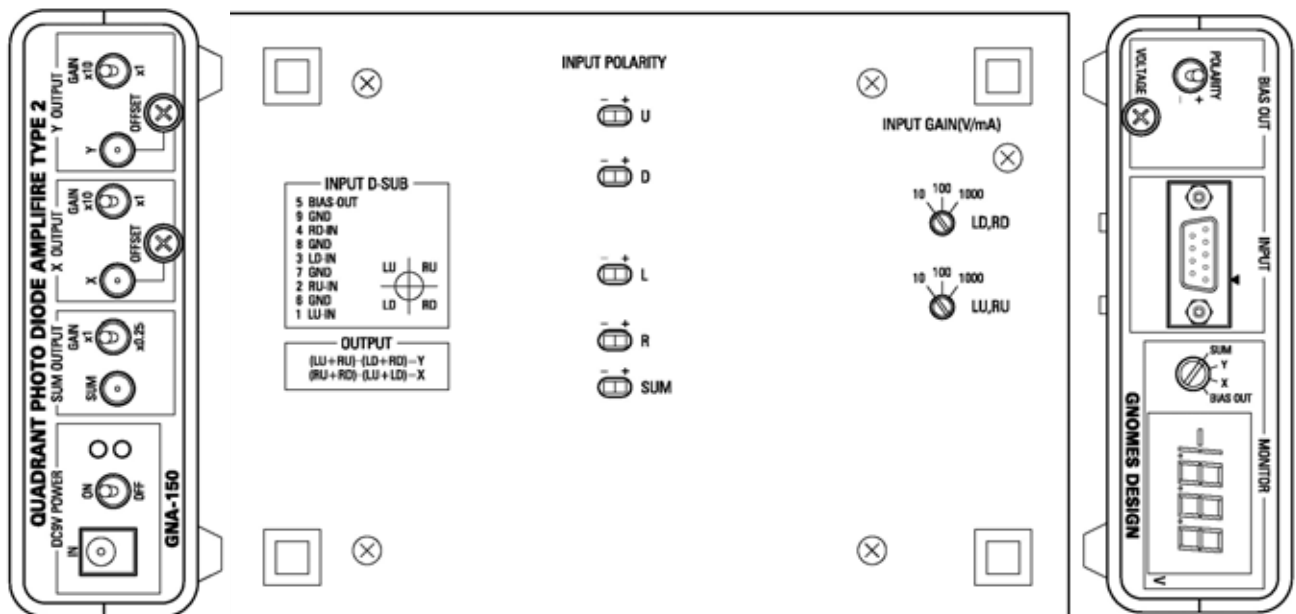
標準付属品 DC変換器 1個、D-SUB コネクターケーブル（片端は未接続状態）

入力コネクターピンアサイン表 D-SUB 9PIN

ピン番号	信号： ケーブル色	ピン番号	信号： ケーブル色
5	BIAS-OUT：白色 / 赤丸	(注意)	GND：白色 / 黒丸
4	RD-IN：灰色 / 赤丸	9	GND：灰色 / 黒丸
3	LD-IN：黄色 / 赤丸	7	GND：黄色 / 黒丸
2	RU-IN：橙色 / 赤丸	5	GND：橙色 / 黒丸
1	LU-IN：桃色 / 赤丸	3	GND：桃色 / 黒丸

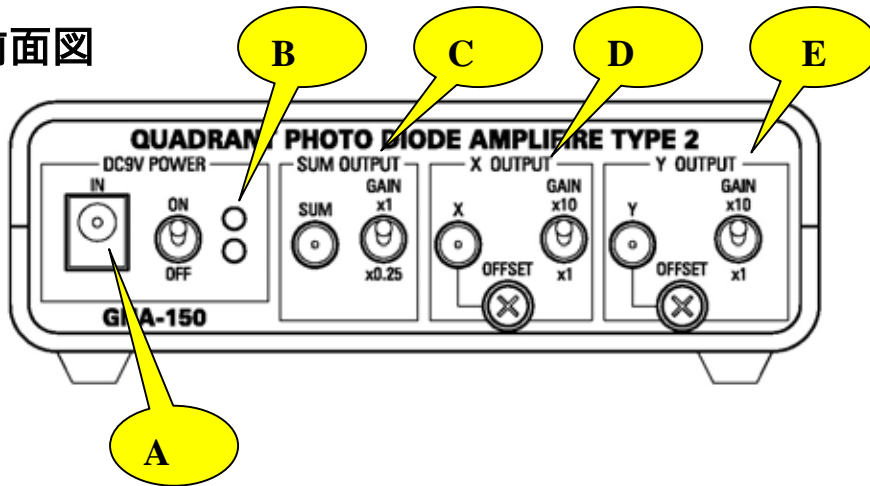
ケーブル規格 UL VW-1、cUL FT1

標準ケーブル長さ 2m（その他 ご希望の際は注文時ご指示ください）



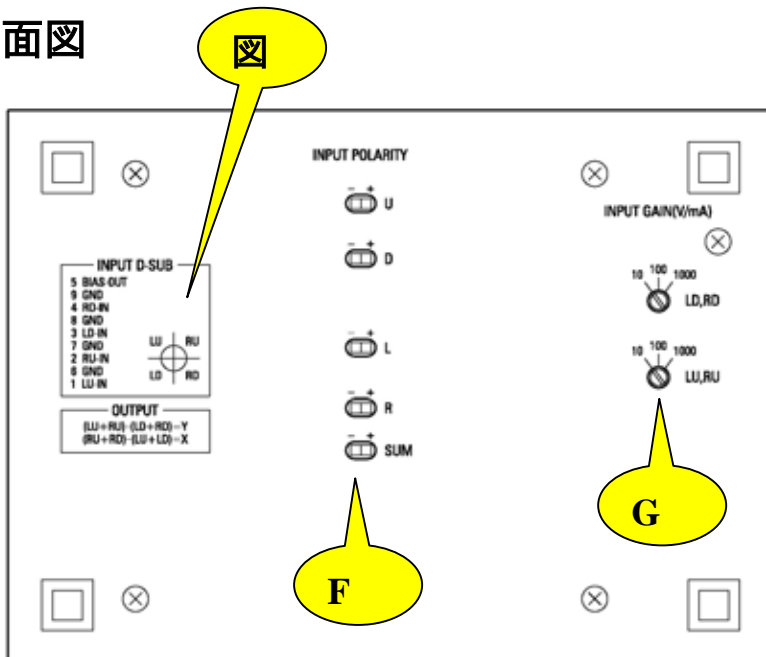
## 各部説明

### 前面図



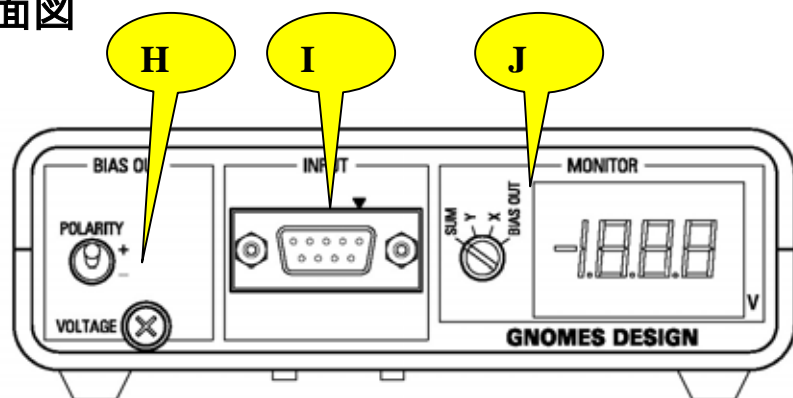
- A 部：** DC 入力です 中心 + 4.5V ~ + 9V の電圧を与えます コネクタの外周はグラウンドになります。通常は添付品の DC コンバータを使用してください。
- B 部：** LED は電源表示です 2 個発光時 正常に電源は供給されております。
- C 部：** SUM 出力はゲインスイッチで 1 倍、1/4 倍のいずれかが選べます。
- D 部：** X 出力はゲインスイッチで 1 倍、10 倍を選べます。  
計測前の出力のオフセット調整は必ず入力信号を入れない状態で調整してください
- E 部：** Y 出力はゲインスイッチで 1 倍、10 倍を選べます。  
計測前の出力のオフセット調整は必ず入力信号を入れない状態で調整してください

### 底面図



- F 部：** 入力極性 スイッチです。極性により正負いずれかを選択してください。  
なお 5 つのスイッチは全て同一方向にセットしてください。
- G 部：** 入力ゲイン選択スイッチですが セット時は 2 つのスイッチは同時に同じ倍率にセットしてください。
- 図部：** Dsub 入力概念図、出力計算式の 図面です

## 後面図



H 部：バイアスの出力電圧設定のための 極性スイッチ、電圧可変つまみがあります  
スイッチ、可変つまみにより +10V ~ -10V まで 変化できます。

I 部：入力 DSUB 9 ピンです 下記のピンアサイン表を参考に  
付属のケーブルを ご使用のフォトダイオードに接続してください。

ピン番号	信号： ケーブル色	ピン番号	信号： ケーブル色
5	BIAS-OUT： 白色 / 赤丸	(注意)	GND： 白色 / 黒丸
4	RD-IN： 灰色 / 赤丸	9	GND： 灰色 / 黒丸
3	LD-IN： 黄色 / 赤丸	7	GND： 黄色 / 黒丸
2	RU-IN： 橙色 / 赤丸	5	GND： 橙色 / 黒丸
1	LU-IN： 桃色 / 赤丸	3	GND： 桃色 / 黒丸

J 部：モニター電圧は 信号セレクトスイッチにより SUM、Y、X、バイアス 電圧の  
表示を選ぶ事が出来ます。

---

## その他の注意事項