

# GNA-180 TRH ASD AD TYPE34+10

TRH アンプ シェーパー デスクリ AD タイプ 34+10

## 概説

本増幅器は、素粒子物理学実験、及び 原子核物理実験に使用されるMWP Cからの信号処理カードです。アンプ、シェーパー、デスクリミネーターの機能を持ち検出器に取り付け易いように設計されております。(本モデルは USER 専用 入力ピンアサインです)

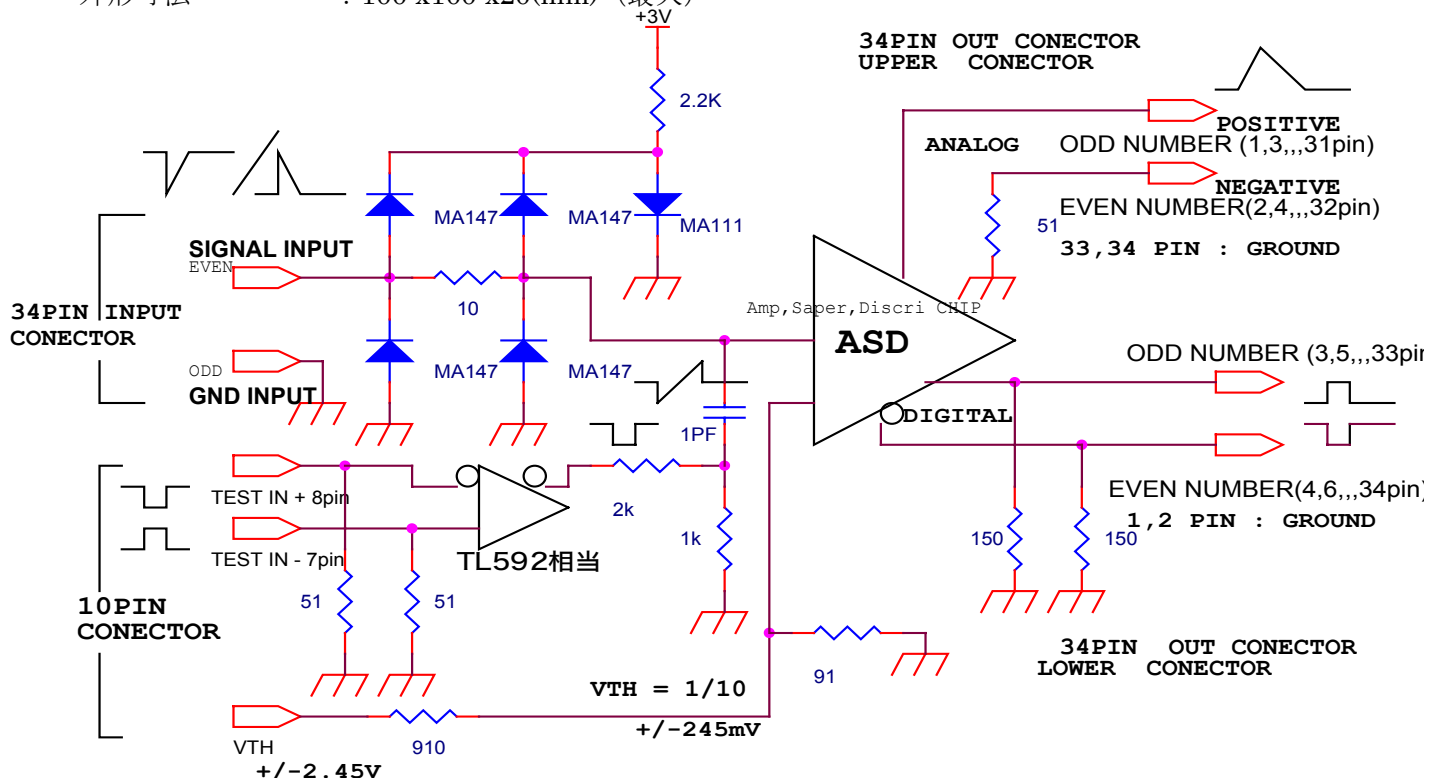
## 特徴

- 低価格
- 軽量コンパクト
- デジタル、アナログ同時出力
- 入力保護機能付き
- LVDS レベル出力 (デジタル出力)



## 仕様

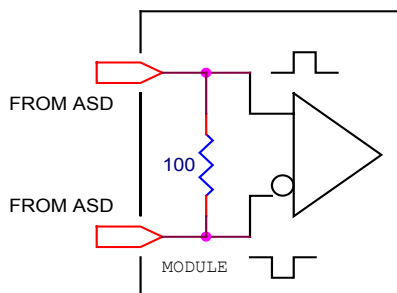
- 入力感度 : チェンバー信号レベル  
: (アノード、カソード用)
- 入力インピーダンス : 約 90 Ω
- 出力信号 : アナログ 疑似差動 最大振幅 1 V  
: デジタル LVDS 差動信号
- 積分時間 : 16 nsec 及び 80 nsec (仕様変更 指定できます)
- 信号スショルト 電圧 : 集積回路ピンではコネクタ入力に対して 1/10 の電圧になります。
- テスト信号入力 : 差動入力 入力電圧範囲 ± 1 V 以内 (51 Ω 終端時)
- 供給電源電圧 : -3 V、+3 ~ 3.3 V
- 消費電流 (ケーブルドライブ含む) : +3 V 系 280 mA、-3 V 系 70 mA 計 1.05 W
- 許容周囲温度 : 0 ~ 50 °C
- 外形寸法 : 100 x 100 x 20 (mm) (最大)



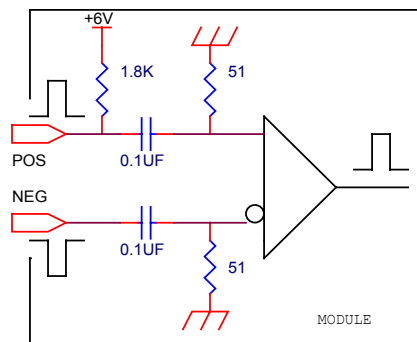
### 入力コネクタ 34 PIN

信号	ピン	ピン	信号
GND	1	2	IN1
GND	3	4	IN2
GND	5	6	IN3
GND	7	8	IN4
GND	9	10	IN5
GND	11	12	IN6
GND	13	14	IN7
GND	15	16	IN8
GND	17	18	IN9
GND	19	20	IN10
GND	21	22	IN11
GND	23	24	IN12
GND	25	26	IN13
GND	27	28	IN14
GND	29	30	IN15
GND	31	32	IN16
GND	33	34	GND

(本多通信社製 MF C-34LFD)



DIGITAL 受け側  
推奨回路



ANALOG 受け側  
推奨回路

### 出力コネクタ 34 PIN x 2段

UPPER CN (ANALOG OUT)			LOWER CN (DIGITAL OUT)		
信号	ピン番号	信号	信号	ピン番号	信号
A OUT+1	1 2	AOUT -1	GND	1 2	GND
A OUT+2	3 4	AOUT -2	D OUT+1	3 4	D OUT-1
A OUT+3	5 6	AOUT -3	D OUT+2	5 6	D OUT-2
A OUT+4	7 8	AOUT -4	D OUT+3	7 8	D OUT-3
A OUT+5	9 10	AOUT -5	D OUT+4	9 10	D OUT-4
A OUT+6	11 12	AOUT -6	D OUT+5	11 12	D OUT-5
A OUT+7	13 14	AOUT -7	D OUT+6	13 14	D OUT-6
A OUT+8	15 16	AOUT -8	D OUT+7	15 16	D OUT-7
A OUT+9	17 18	AOUT -9	D OUT+8	17 18	D OUT-8
A OUT+10	19 20	AOUT -10	D OUT+9	19 20	D OUT-9
A OUT+11	21 22	AOUT -11	D OUT+10	21 22	D OUT-10
A OUT+12	23 24	AOUT -12	D OUT+11	23 24	D OUT-11
A OUT+13	25 26	AOUT -13	D OUT+12	25 26	D OUT-12
A OUT+14	27 28	AOUT -14	D OUT+13	27 28	D OUT-13
A OUT+15	29 30	AOUT -15	D OUT+14	29 30	D OUT-14
A OUT+16	31 32	AOUT -16	D OUT+15	31 32	D OUT-15
GND	33 34	GND	D OUT+16	33 34	D OUT-16

(3M社製 J3428-P302VE もしくは ヒロセ社製 HIF3BA-34PA-2.54DS)

電源供給、テストパルス、スレシヨルド電圧は 専用 power supply (HIF3FC-10PA-2.54DS ヒロセ社製) コネクタより供給いたします。 ピンアサインは下記参照。

### POWER SUPPLY 10ピン コネクター

10PIN (HIF3FC-10PA-2.54DS)		
信号	ピン番号	信号
GND	1 2	VTH
POWER -	3 4	GND
POWER +	5 6	POWER +
TEST IN -	7 8	TESTIN +
GND	9 10	GND

MWPC readout system の詳細は <http://www-etc.kek.jp/~sosamu/MWPC.pdf>

ASD IC の詳細は <http://www-online.kek.jp/~sosamu/ASD-PRR.pdf> を参照してください。

基板 寸法図 (部品面視)

