

GNA-210

ASD D TYPE34+10

アンプ シェーパー デスクリ タイプ

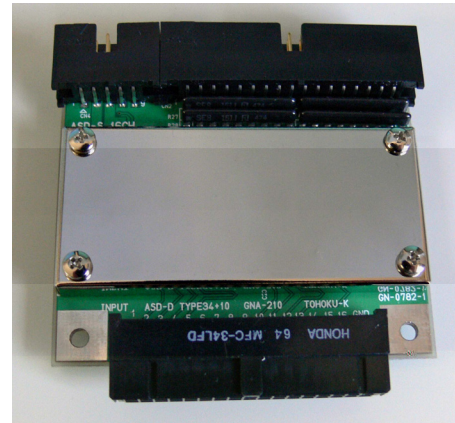
(専用モデル)

概説

本増幅器は、素粒子物理学実験、及び 原子核物理実験に使用されるMWP Cからの信号処理カードです。アンプ、シェーパー、デスクリミネーターの機能を持ち検出器に取り付け易いように設計されております。本モデルは 専用 入力ピンアサインです

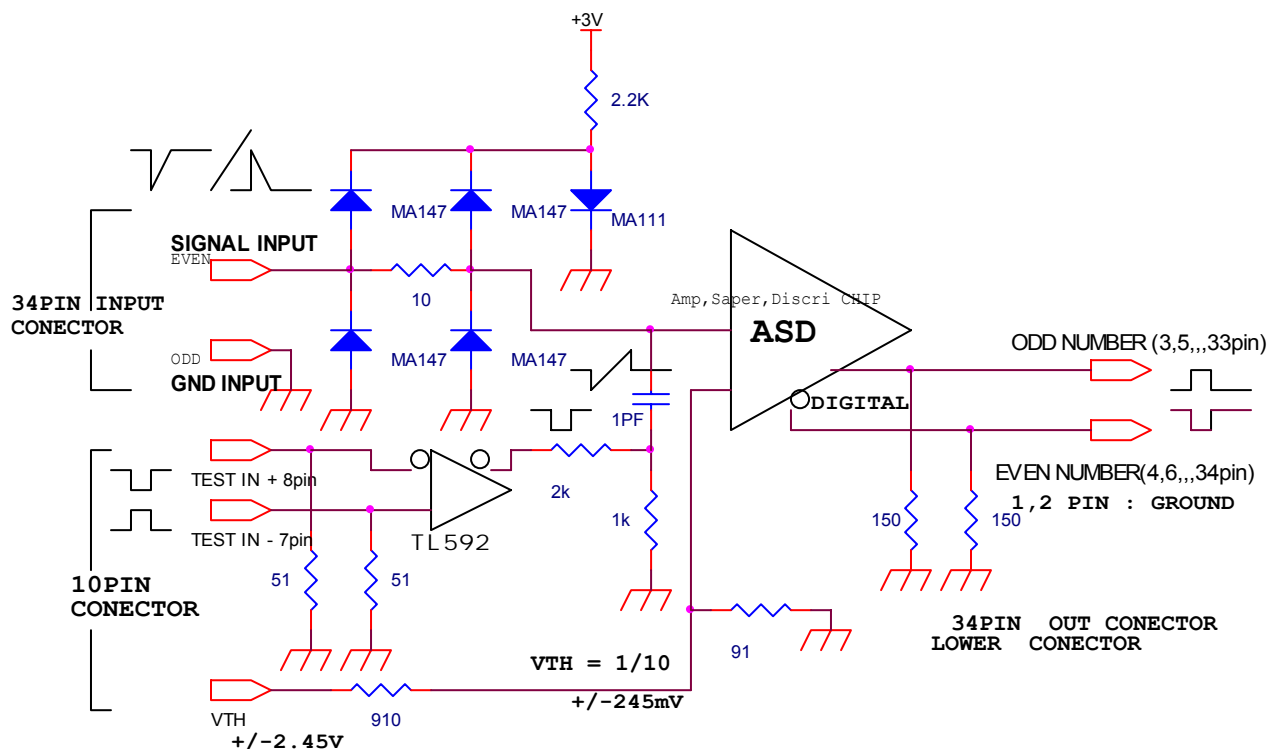
特徴

- 低価格
- 軽量コンパクト
- デジタル出力
- 入力保護機能付き
- LVDS レベル出力 (デジタル出力)



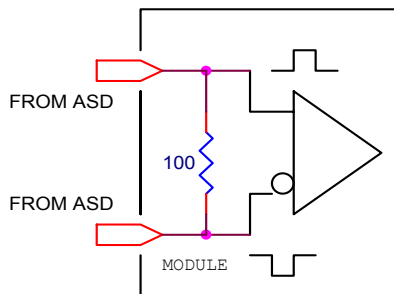
仕様

- 入力感度 : チェンバー信号レベル
: (アノード、カソード用)
- 入力インピーダンス : 約 90 Ω
- 出力信号 : デジタル 差動信号
- 積分時間 : 16 及び 80 仕様変更 指定できます
- 信号スlew率 電圧 : 集積回路ピンではコネクタ入力に対して の電圧になります。
- テスト信号入力 : 差動入力 入力電圧範囲±1 以内 (Ω 終端時)
- 供給電源電圧 : -3 V、+3 ~ 3.3 V
- 消費電流 (ケーブルドライブ含む) : +3 V系 280 、 -3 系 計 1.0
- 許容周囲温度 : 0 ~ °C
- 外形寸法 : 3 (最大)



入力コネクタ 34

信号	ピン	ピン	信号
GND	1	2	IN1
GND	3	4	IN2
GND	5	6	IN3
GND	7	8	IN4
GND	9	10	IN5
GND	11	12	IN6
GND	13	14	IN7
GND	15	16	IN8
GND	17	18	IN9
GND	19	20	IN10
GND	21	22	IN11
GND	23	24	IN12
GND	25	26	IN13
GND	27	28	IN14
GND	29	30	IN15
GND	31	32	IN16
GND	33	34	GND



受け側
推奨回路

(本多通信社製 MF C - 3 4 L F D)

出力コネクタ 34

LOWER CN (DIGITAL OUT)		
信号	ピン番号	信号
GND	1 2	GND
D OUT+1	3 4	D OUT-1
D OUT+2	5 6	D OUT-2
D OUT+3	7 8	D OUT-3
D OUT+4	9 10	D OUT-4
D OUT+5	11 12	D OUT-5
D OUT+6	13 14	D OUT-6
D OUT+7	15 16	D OUT-7
D OUT+8	17 18	D OUT-8
D OUT+9	19 20	D OUT-9
D OUT+10	21 22	D OUT-10
D OUT+11	23 24	D OUT-11
D OUT+12	25 26	D OUT-12
D OUT+13	27 28	D OUT-13
D OUT+14	29 30	D OUT-14
D OUT+15	31 32	D OUT-15
D OUT+16	33 34	D OUT-16

ヒロセ電機社製 F)

電源供給、テストパルス、スレシヨルド電圧は 専用 (ヒロセ社製) コネクタより供給いたします。 ピンアサインは下記参照。

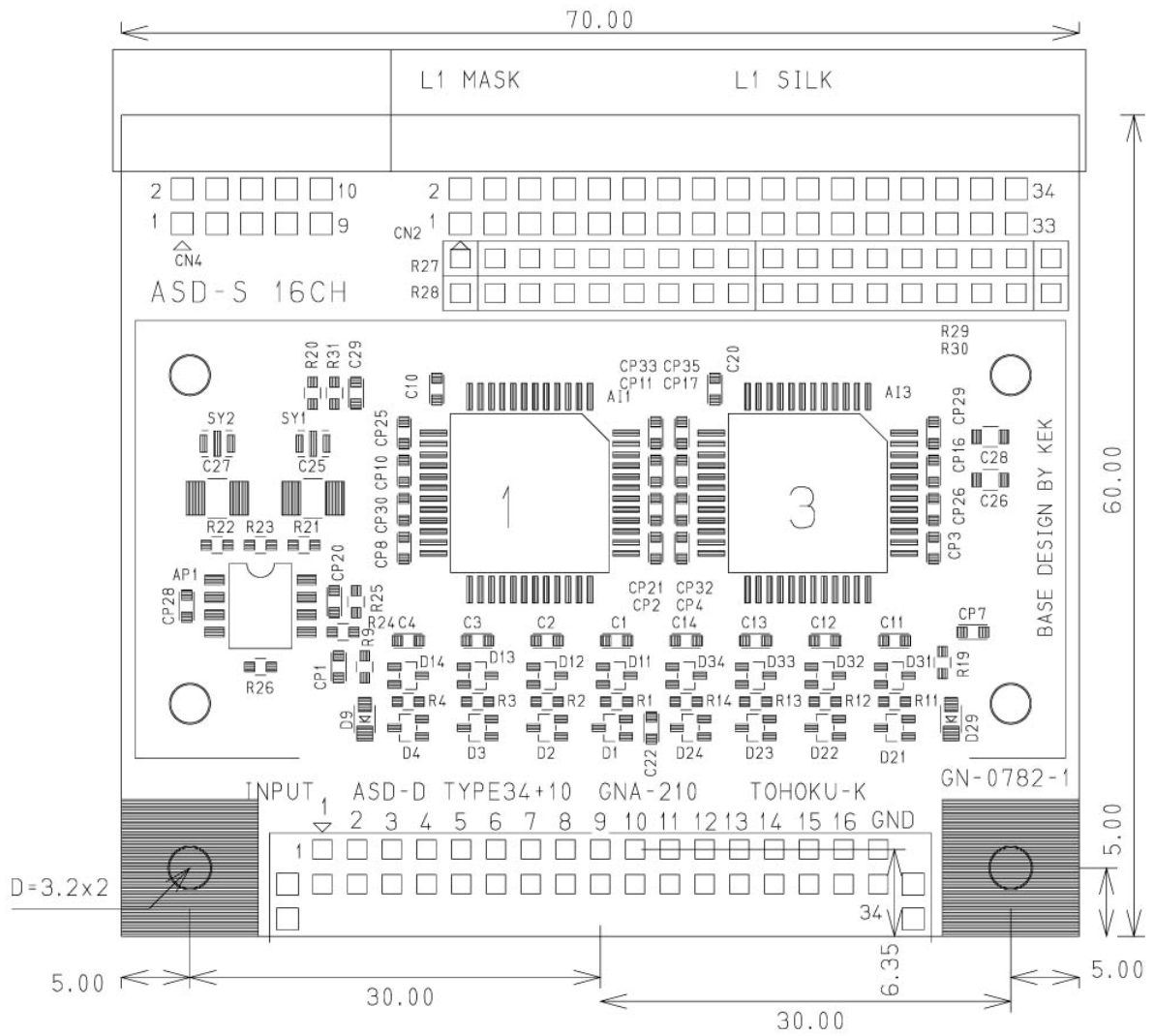
10ピン コネクター

10PIN (HIF3F-10PA-2.54DS)		
信号	ピン番号	信号
GND	1 2	VTH
POWER -	3 4	GND
POWER +	5 6	POWER +
TEST IN -	7 8	TESTIN +
GND	9 10	GND

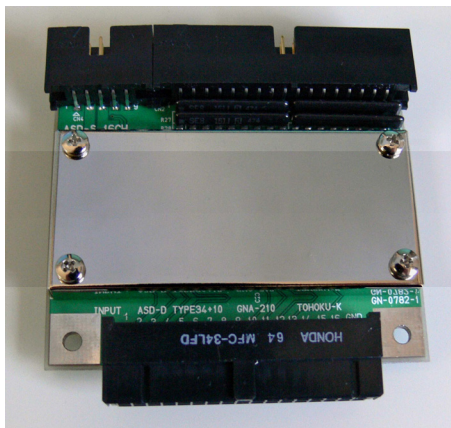
の詳細は

の詳細は [_____](#) を参照してください。

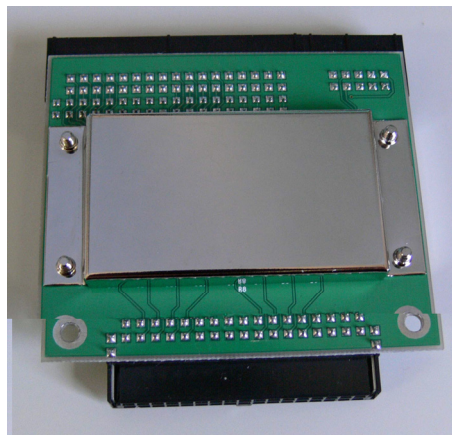
基板 寸法図 (部品面視)



表面



裏面



オプションパーツ

このモデルは デジタルアウトの出力に オームの抵抗を内臓しておりますが
取り付け環境上で設置できない場合は 下記の 抵抗ボードも 用意しております
出力ケーブルの中継としても利用できます

モデル **抵抗エクステンション基板**

