
GNT-050 TKO 128CH MH TDC

ティケイオー 128チャンネル エムエッチ ティデーシー

概説

このTKOモジュールは、物理学実験、素粒子実験用に使用されるワイヤーチャンバー等からの時間情報を測定する為に開発された計測器です。このモジュールは入力デジタル信号(LVDS)の時間情報を測定、記録しTKOバスを通じて読み出せるモジュールです。内部にはAMTチップを使用しそれが時間情報の測定、記録を行います。チャンネル数は128チャンネルで信号はモジュール前方より80ピンコネクタを通し入力されます。またリセット、ゲート、テスト入力はクレート後方より入ります。時間測定の精度は設定により可変ですが1nsec程度です。またマルチヒットに対応しているため、シングルヒットレートの高いチェンバーなどの後段エレクトロニクスとして最適です。入力は差動ECL、LVDSに対応しています。

特徴

マルチヒット対応
読み出し用FIFOバッファ
2k(32ビット)付き

仕様

(40MHzシステムクロック時)
時間分解能 0.78nsec/bit
チャンネル数 128
ダイナミックレンジ 17bit
Double hit resolution 10nsec以下

入力信号、

Common Start/Stop 信号

NIMファースト信号

入力インピーダンス 50

Hit 信号

差動ECL及びLVDS信号

差動入力インピーダンス 100

(内部遅延素子はありません)



詳細仕様

変換時間 100 μsec/module 以下

直線性 : ±1LSB

機能 F(0) : DATA READ SA(0)-SA(255) D0-D15

F(2) : CSR READ SA(0)-SA(224) D0-D12

F(10) : CSR WRITE SA(0)-SA(207) D0-D11

F(15) : INITIALIZE

インターフェイス仕様

TKO 規格準拠

電氣的仕様

+ 5 . 2 V : 2 . 5 A - 5 . 4 V : 4 3 0 mA

計 1 5 . 3 W

機械的仕様

リア側 TKO インターフェース用コネクタ

フロントパネル側 信号入力用

80ピンハーフピッチコネクタ4個(ケル社製 8831E-080-170L)

START/STOP 信号 レモ型コネクタ 1個

モジュール形状 : TKO 1幅(1-slot)モジュール

ADDRESS MAP

F(0) DATA FORMAT

最初のワード

15	14	13	12	11	10	9	8	7	6	5	4	3	2	1	0
0	0	1	1	TDC ID				Channel #				T	E	D	

(*注釈)参照

2番目のワード

15	14	13	12	11	10	9	8	7	6	5	4	3	2	1	0
Measurement Data												LSB			

以後この繰り返しです。(2ワードにて 1データです)

(*注釈)

T: Edge type 1=Leading edge , 0=Trailing edge

E: Hit error 1=Error , 0=No error

D: MSB of measurement data

Channel #は 23~0 (入力コネクタのChannel #とは順序が逆になります)

たとえば、入力コネクタ 0chは 10111

15chは 01000

16chは 00111

23chは 00000

24chは 10111 (TDC ID 変わる)になります。

CSR ADDRESS MAP

SA(0) : SA(21)	AMT CHIP 0	CSR0 : CSR21	CSR0-15 Control Read/Write CSR16-21 Status Read Only 下位 1 2 BIT 使用
SA(32) : SA(53)	AMT CHIP 1	CSR0 : CSR21	CSR0-15 Control Read/Write CSR16-21 Status Read Only 下位 1 2 BIT 使用
SA(64) : SA(85)	AMT CHIP 2	CSR0 : CSR21	CSR0-15 Control Read/Write CSR16-21 Status Read Only 下位 1 2 BIT 使用
SA(96) : SA(117)	AMT CHIP 3	CSR0 : CSR21	CSR0-15 Control Read/Write CSR16-21 Status Read Only 下位 1 2 BIT 使用
SA(128) : SA(149)	AMT CHIP 4	CSR0 : CSR21	CSR0-15 Control Read/Write CSR16-21 Status Read Only 下位 1 2 BIT 使用
SA(160) : SA(181)	AMT CHIP 5	CSR0 : CSR21	CSR0-15 Control Read/Write CSR16-21 Status Read Only 下位 1 2 BIT 使用
SA(192) : SA(213)	AMT CHIP 6	CSR0 : CSR21	CSR0-15 Control Read/Write CSR16-21 Status Read Only 下位 1 2 BIT 使用
SA(224)	Module Status Register		下位 1 3 BIT 使用

AMTの詳細は AMT Users Manual 参照 してください

http://atlas.kek.jp/tdc/amt1/AMT1_2manual.pdf

MODULE STATUS REGISTER

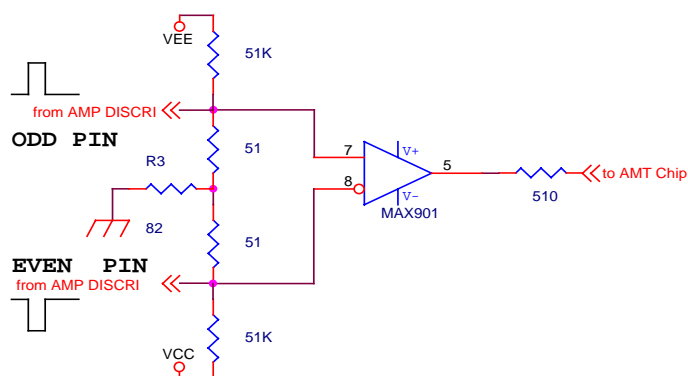
SA(224) Read Only

BIT	STATUS
0	AMT Chip 0 Error
1	AMT Chip 1 Error
2	AMT Chip 2 Error
3	AMT Chip 3 Error
4	AMT Chip 4 Error
5	AMT Chip 5 Error
6	AMT Chip 6 Error
7	Not Used
8	Under Measuring
9	In Process
10	Data FIFO Full Flag
11	Data FIFO Empty Flag
12	Common Start/Stop 1=start 0=stop

フロントパネル 入力コネクタ ピンアサイン 表 (使用コネクタ ケル社製 8831E-080-170L)

A 列ピン番号	信号名	極性	B 列ピン番号	信号名	極性
1	Ground		41	Ground	
2	Vth		42	Vth	
3	-3.0V		43	-3.0V	
4	Ground		44	Ground	
5	+3.3V		45	+3.3V	
6	+3.3V		46	+3.3V	
7	Test Pulse	POS	47	Test Pulse	POS
8	Test Pulse	NEG	48	Test Pulse	NEG
9	Input_0ch	POS	48	Input_16ch	POS
10	Input_0ch	NEG	49	Input_16ch	NEG
11	Input_1ch	POS	50	Input_17ch	POS
12	Input_1ch	NEG	51	Input_17ch	NEG
13	Input_2ch	POS	52	Input_18ch	POS
14	Input_2ch	NEG	52	Input_18ch	NEG
途中省略			途中省略		
37	Input_14ch	POS	77	Input_30ch	POS
38	Input_14ch	NEG	78	Input_30ch	NEG
39	Input_15ch	POS	79	Input_31ch	POS
40	Input_15ch	NEG	80	Input_31ch	NEG

(なお上記表記はパネル面 最上段コネクタの入力チャンネルに対応します。)



入力信号 受け側 回路図